

# Nice

CE

TTN3724HS

TTN3724RHS

TTN6024HS

TTN6024RHS



**Для ворот с распашными створками**

RU - Инструкции и важная информация для технических специалистов

**Nice**



<b>ОБЩИЕ ПОЛОЖЕНИЯ:</b>	
<b>МЕРЫ БЕЗОПАСНОСТИ - МОНТАЖ - ЭКСПЛУАТАЦИЯ</b>	<b>2</b>
<b>1 - ОПИСАНИЕ И НАЗНАЧЕНИЕ ИЗДЕЛИЯ</b>	<b>3</b>
<b>2 - ОГРАНИЧЕНИЯ ИСПОЛЬЗОВАНИЯ</b>	<b>3</b>
<b>3 - МОНТАЖ</b>	<b>4</b>
3.1 - Ручная разблокировка мотор-редуктора	8
3.2 - Ручная блокировка мотор-редуктора	8
<b>4 - ЭЛЕКТРИЧЕСКИЕ ПОДКЛЮЧЕНИЯ</b>	<b>9</b>
<b>5 - ПРИЕМОЧНЫЕ ИСПЫТАНИЯ УСТРОЙСТВА АВТОМАТИКИ</b>	<b>10</b>
5.1 - Приемочные испытания	10
5.2 - Ввод в эксплуатацию	10
<b>6 - ОПЦИОНАЛЬНЫЕ ПРИНАДЛЕЖНОСТИ</b>	<b>11</b>
<b>7 - ТЕХОБСЛУЖИВАНИЕ ИЗДЕЛИЯ</b>	<b>11</b>
<b>ДЕКЛАРАЦИЯ СООТВЕТСТВИЯ ЕС</b>	<b>11</b>
<b>8 - УТИЛИЗАЦИЯ ИЗДЕЛИЯ</b>	<b>12</b>
<b>9 - ТЕХНИЧЕСКИЕ ХАРАКТЕРИСТИКИ</b>	<b>12</b>
<b>Руководство по эксплуатации</b> <i>(для передачи конечному пользователю) (вкладка)</i>	<b>13</b>

## ОБЩИЕ ПРЕДУПРЕЖДЕНИЯ: БЕЗОПАСНОСТЬ - МОНТАЖ - ЭКСПЛУАТАЦИЯ (оригинал инструкций на итальянском языке)

**ВНИМАНИЕ** Важные рекомендации по обеспечению безопасности. Необходимо четко следовать инструкциям, так как неправильный монтаж может причинить серьезный ущерб

**ВНИМАНИЕ** Важные инструкции по безопасности. Для безопасности людей важно следовать данным инструкциям. Сохраните данные инструкции.

- Перед началом монтажа ознакомьтесь с «Техническими характеристиками изделия», в частности, необходимо убедиться, что данное изделие пригодно для автоматизации вашего проезда. В противном случае НЕ начинайте монтаж.
- Запрещается эксплуатация изделия без проведения испытаний, как описано в главе «Приемные испытания и ввод в эксплуатацию»

**ВНИМАНИЕ** В соответствии с последним Европейским законодательством, изготовление автоматических систем должно соответствовать требованиям действующей Директивы по машинам и механизмам, которые позволяют декларировать соответствие системы автоматики. В связи с вышесказанным, все операции по подключению к электросети, испытаниям, вводу в эксплуатацию и обслуживанию изделия должны производиться исключительно квалифицированным и опытным техническим персоналом.

- Перед началом монтажа изделия убедитесь, что весь используемый материал находится в отличном состоянии и пригоден к использованию
- Изделие не предназначено для использования лицами (включая детей) с ограниченными физическими, сенсорными или умственными способностями или лицами, не имеющих опыта или знаний для использования изделия
- Не разрешайте детям играть с изделием
- Не разрешайте детям играть с устройствами управления системой. Храните пульты дистанционного управления вдали от детей

**ВНИМАНИЕ** С целью предупреждения риска случайного включения термического выключателя данный прибор не должен управляться внешними устройствами управления, таким, например, как таймер, или не должен подключаться к цепи, на которую регулярно подается питание или которое регулярно обесточивается коммунальными службами

- В цепи питания системы следует установить устройство разъединения (не входит в комплект поставки), при срабатывании которого расстояние между разомкнутыми контактами будет обеспечивать полное отключение в условиях, классифицируемых как III-я категория перенапряжения
- В процессе монтажа обращайтесь с компонентами системы бережно во избежание защемлений, ударов, падений или любых контактов с какими-либо жидкостями. Не помещайте изделие рядом с источниками тепла. Не подвергайте изделие воздействию открытого пламени. Все вышеописанные действия могут привести к повреждению системы или возникновению опасных ситуаций. В этом случае немедленно прекратите работы и обратитесь в Отдел технической поддержки
- Изготовитель не несет никакой ответственности за ущерб, причиненный имуществу или здоровью людей вследствие несоблюдения инструкций по монтажу. В этом случае действие гарантии в отношении дефектов материалов исключается.
- Умеренный уровень звукового давления A ниже 70 дБ (A)
- Чистка и обслуживание, которые должны выполняться самим пользователем, не должны производиться детьми без наблюдения
- Перед выполнением любых работ с оборудованием (обслуживание, чистка) всегда отключайте изделие от электросети
- Периодически проверяйте состояние оборудования, в частности, обращайте внимание на состояние кабеля, пружин и суппортов на предмет обнаружения возможной разбалансировки, износа или повреждения. Не пользуйтесь системой, если она нуждается в ремонте или настройке, поскольку неправильный монтаж или разбалансировка устройства автоматики могут стать причиной повреждений
- Упаковочные материалы должны утилизироваться в строгом соответствии с требованиями местных норм.
- Люди должны находиться на достаточном расстоянии от устройства автоматики, приводимого в движение при помощи органов управления.
- Во время выполнения маневра проверяйте работу системы автоматики и не допускайте, чтобы рядом находились люди, вплоть до завершения движения
- Не приводите в движение изделие, если в радиусе его действия находятся люди, выполняющие какие-либо работы с системой автоматики; отключите подачу электропитания перед началом выполнения вышеуказанных работ
- Если сетевой кабель поврежден во избежание возможных рисков его замена должна быть выполнена изготовителем, его сервисным центром или, во всяком случае, специалистом с аналогичной квалификацией

### МЕРЫ ПРЕДОСТОРОЖНОСТИ ПРИ МОНТАЖЕ

- Перед началом монтажа привода убедитесь, что все механические части находятся в удовлетворительном состоянии, надлежащим образом сбалансированы, и устройство автоматики приводится в движение соответствующим образом
- Если ворота, оснащаемые устройством автоматики, имеют дверцу для пешехода, необходимо установить оборудование со специальной системой управления, которая предотвращает работу двигателя при открытой дверце
- Убедитесь, что элементы управления располагаются на достаточном расстоянии от движущихся частей и при этом обеспечивается их обзор.  
За исключением случаев использования переключателя элементы управления должны устанавливаться на минимальной высоте 1,5 м и должны быть защищены от случайного доступа
- Если операция открытия контролируется противопожарной системой, убедитесь, что окна более 200мм закрываются элементами управления
- Избегайте любого возможного защемления движущихся и неподвижных частей во время выполнения операций
- Нанести соответствующую этикетку рядом с элементом, который участвует в выполнении операции; данную этикетку нельзя снимать
- После завершения монтажа привода убедитесь в правильности функционирования механизма и системы защиты, а также в том, что все операции, выполняемые вручную, осуществляются надлежащим образом

# 1 ОПИСАНИЕ И НАЗНАЧЕНИЕ ИЗДЕЛИЯ

Данное изделие предназначено для автоматизации ворот с распашными створками. **ВНИМАНИЕ!** – Использование, отличное от вышеуказанного, и в условиях, отличных от приведенных в руководстве, считается ненадлежащим и строго запрещается!

Данное устройство представляет собой электромеханический мотор-редуктор, выпускаемый в следующих исполнениях: TTN3724HS - TTN3724RHS - TTN6024HS - TTN6024RHS

Он оснащен электродвигателем постоянного тока напряжением 24 В и червячным редуктором.

Питание мотор-редуктора осуществляется от внешнего пульта управления, к которому его необходимо подсоединить. **ВНИМАНИЕ!** – Для мотор-редукторов TTN6024HS и TTN3724HS следует использовать исключительно пульт управления MC824H!

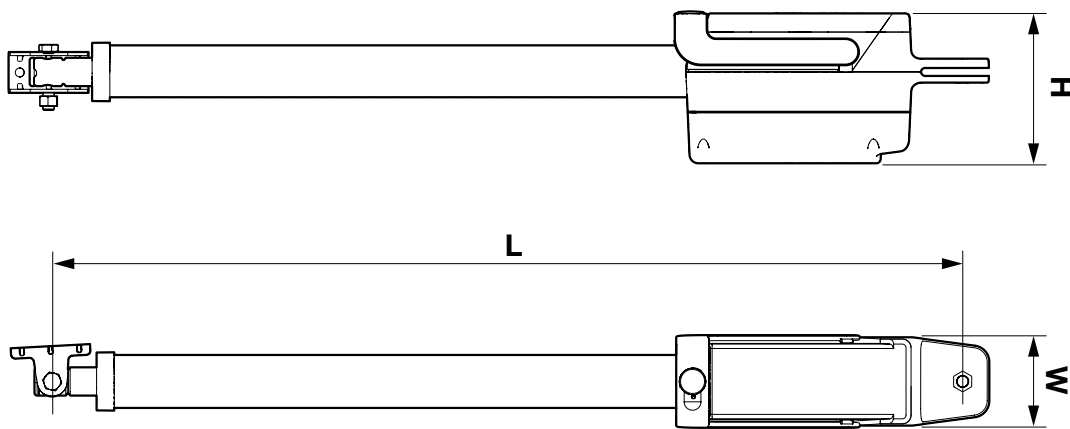
В случае сбоя подачи электропитания створки ворот можно двигать вручную, разблокировав мотор-редуктор (для мотор-редукторов моделей TTN3724HS и TTN3724RHS створки можно перемещать вручную без разблокировки мотор-редуктора).

# 2 ОГРАНИЧЕНИЯ ИСПОЛЬЗОВАНИЯ

**Внимание!** - Монтаж мотор-редуктора должен выполняться квалифицированным персоналом в соответствии с действующим законодательством, стандартами и регламентами, а также всеми положениями настоящего руководства.

Перед тем как приступать к монтажу, выполните следующие проверки:

- Убедитесь, что зона крепления мотор-редуктора соответствует его габаритам.

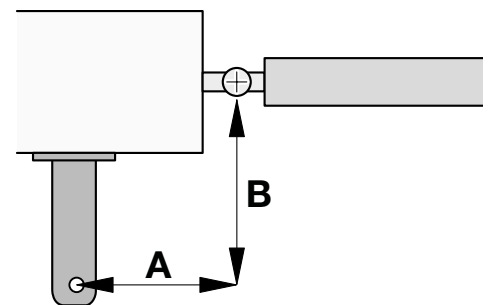


- Проверьте правильность открывания ворот и усилие, развиваемое двигателем: они зависят от места крепления заднего кронштейна.

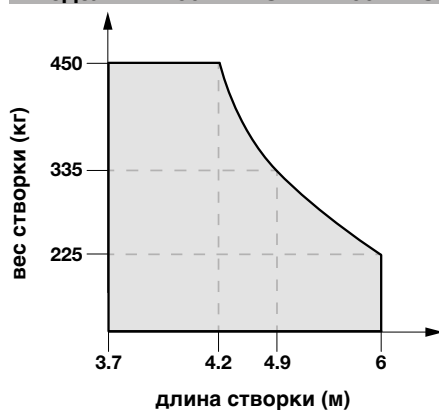
Модель	L max (mm)	L min (mm)	Ход (mm)	W (mm)	H (mm)
TTN6024RHS - TTN6024HS	1710	1030	680	105	170
TTN3724RHS - TTN3724HS	1370	860	510		

- Задайте угол максимального раскрытия створки и необходимое для системы усилие, развиваемое двигателем (см. таблицу).

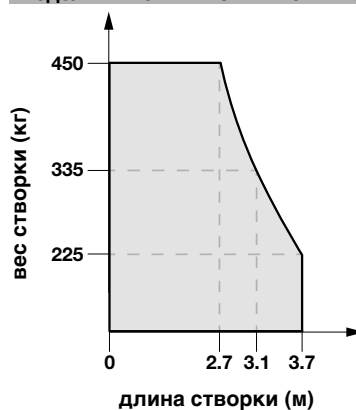
Модель	Угол	A (cm)	B (cm)
TTN6024RHS	100°	20	28
TTN6024HS	115°	28	28
TTN3724RHS	110°	18	18
TTN3724HS			



Модель TTN6024RHS - TTN6024HS



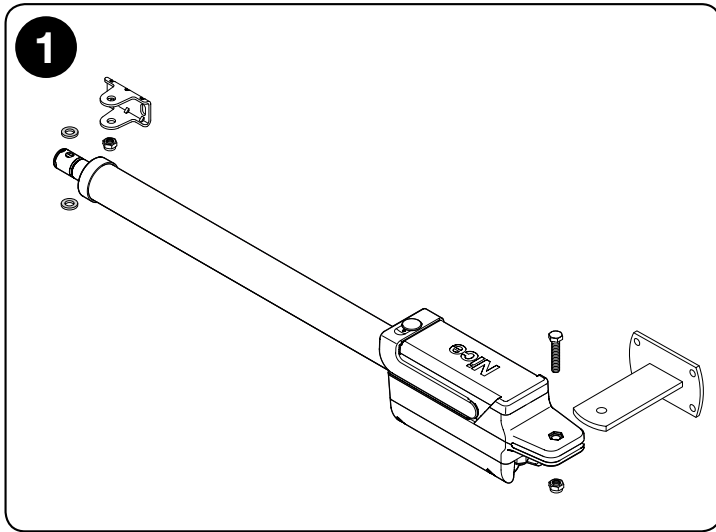
Модель TTN3724RHS - TTN3724HS



### 3 МОНТАЖ

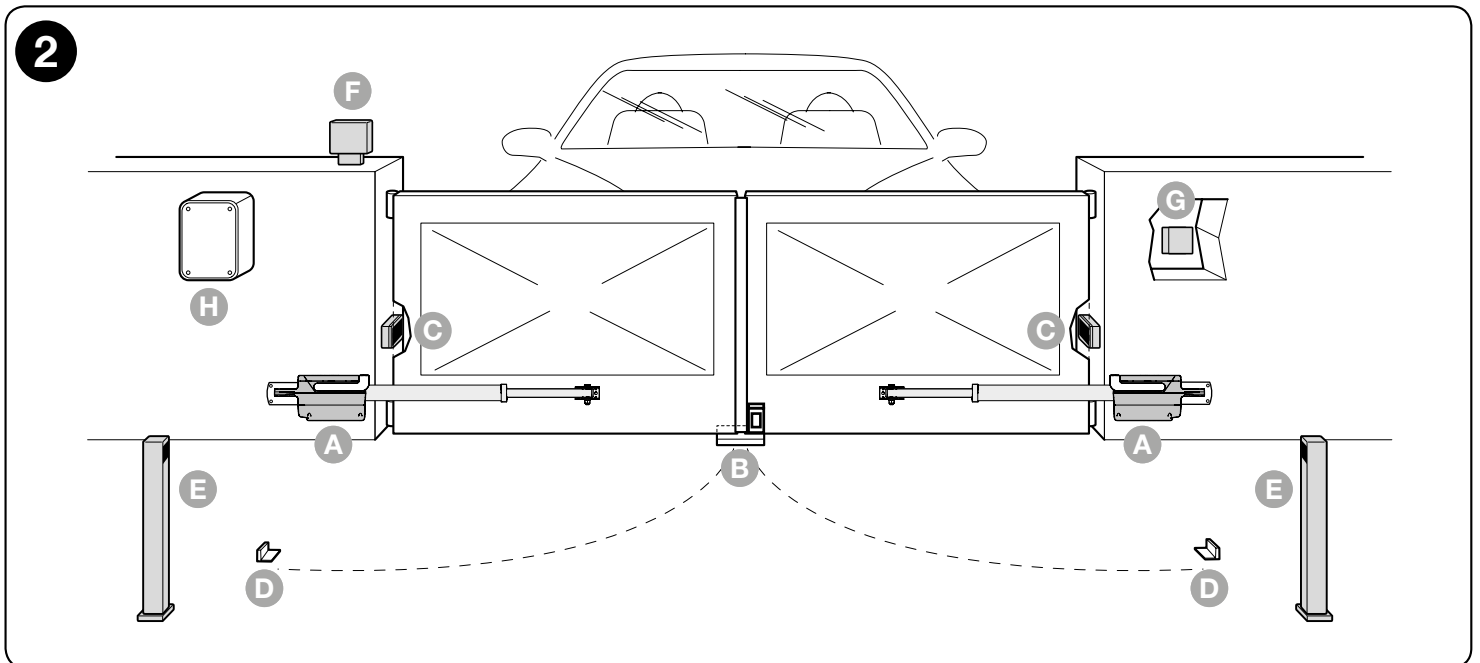
**⚠ Важно! Перед началом монтажа изделия ознакомьтесь с содержанием главы 2 и главы 9 (технические характеристики).**

На рис. 1 показано содержимое упаковки: проверить наличие указанного материала.



На рис. 2 показано расположение различных компонентов типового оборудования, укомплектованного дополнительными принадлежностями Nice:

- A** - электромеханические мотор-редукторы
  - B** - вертикальный электрозамок
  - C** - пара фотоэлементов
  - D** - пара механических концевых выключателей (работающих при открывании)
  - E** - стойки для фотоэлементов
  - F** - мигающее устройство
  - G** - ключевой переключатель или цифровая клавиатура
  - H** - пульт управления
- модель TTN3724RHS - TTN6024RHS: MC824HR**  
**модель TTN3724HS - TTN6024HS: MC824H**



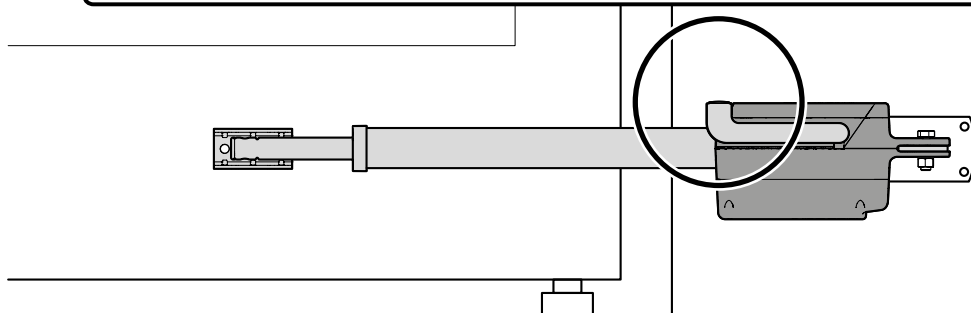
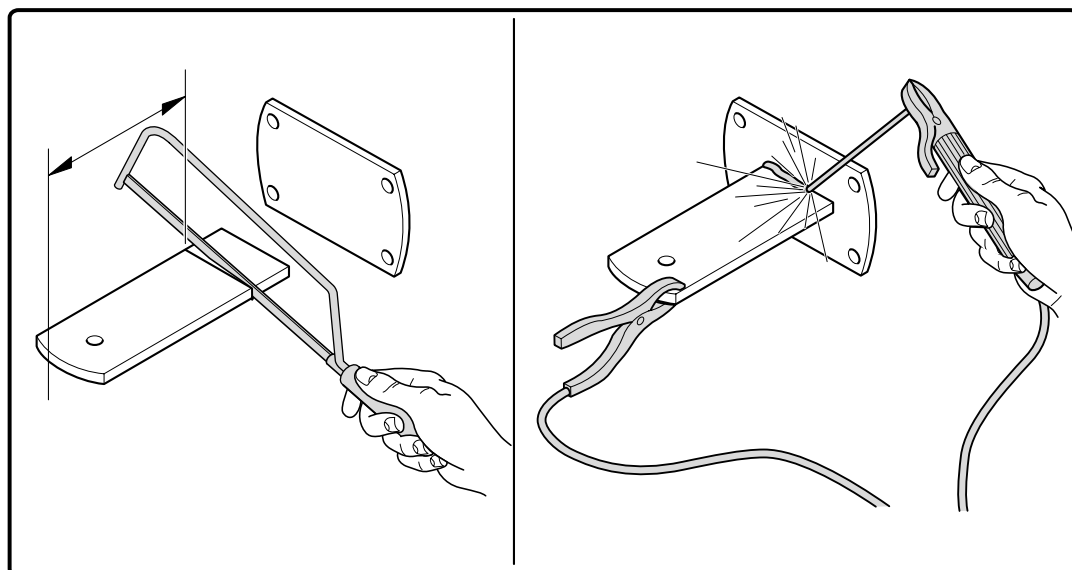
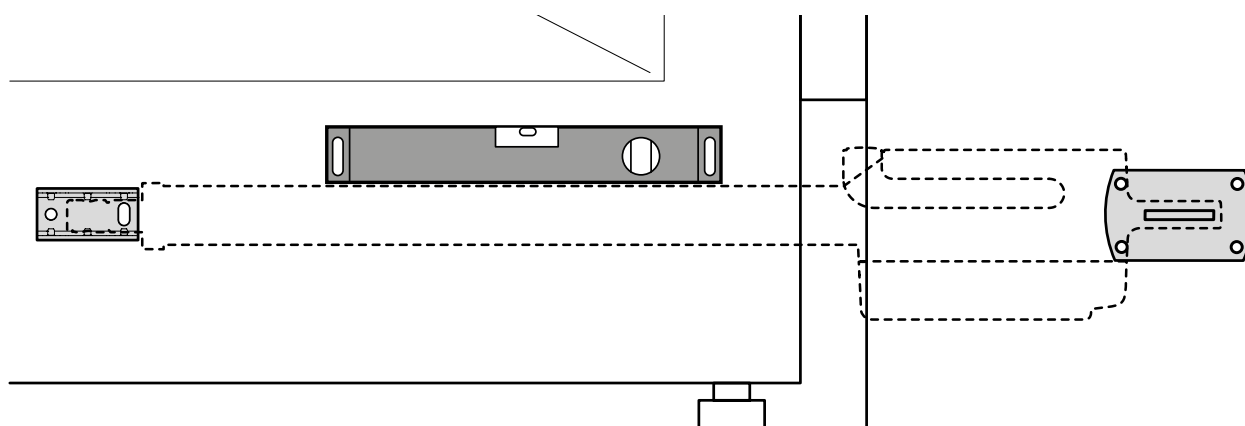
## ПРЕДУПРЕЖДЕНИЕ

- Неправильная установка может привести к серьезным травмам обслуживающего персонала или пользователей системы автоматизации.

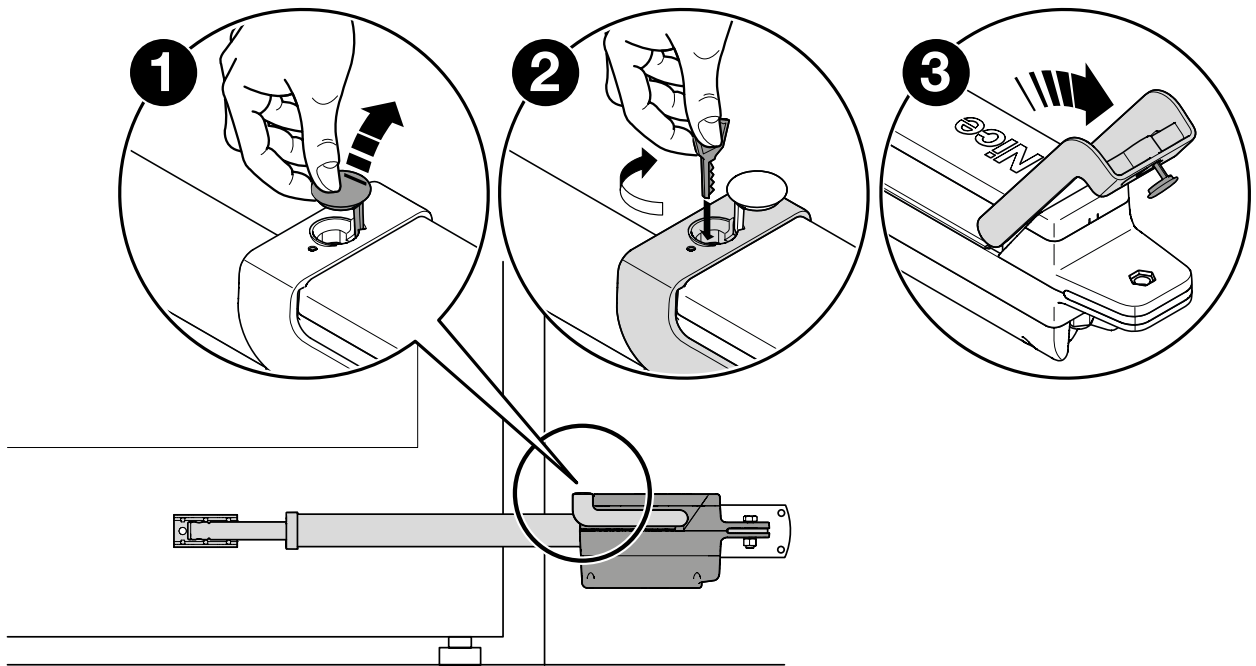
01. Определите места крепления переднего и заднего кронштейнов

02. Прикрепите задний кронштейн в соответствии с монтажными размерами, и убедитесь, что он хорошо выровнен

03. Прикрепите мотор-редуктор к заднему кронштейну



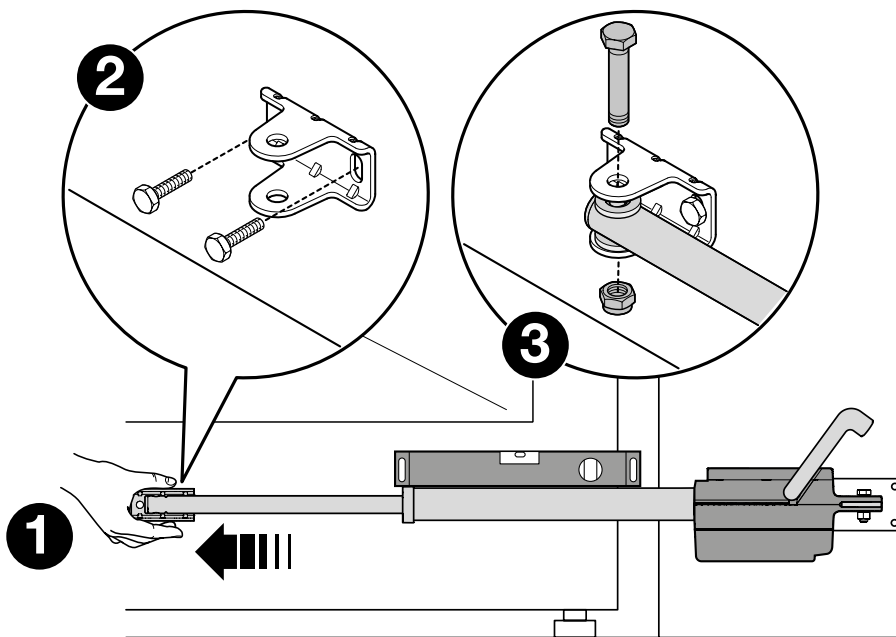
04. Вручную разблокируйте мотор-редуктор (ручной маневр)



05. Полностью выдвиньте шток

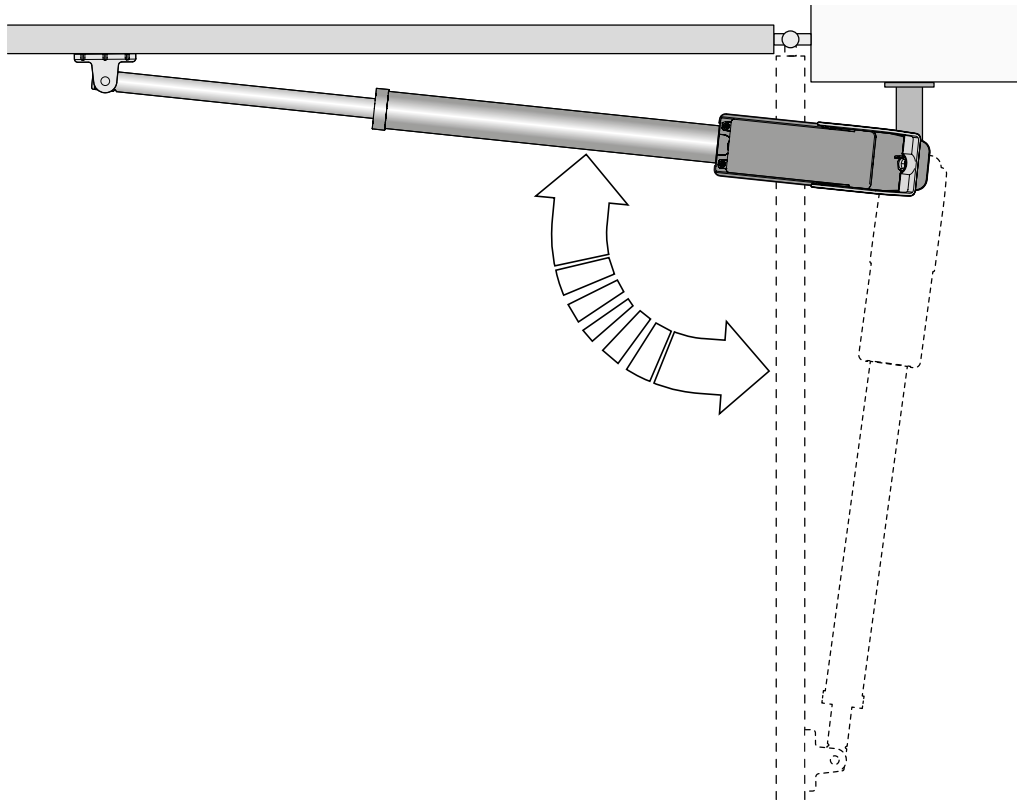
06. Временно прикрепите передний кронштейн к створке ворот

07. Убедитесь, что мотор-редуктор надлежащим образом выровнен, после этого прикрепите шток к переднему кронштейну

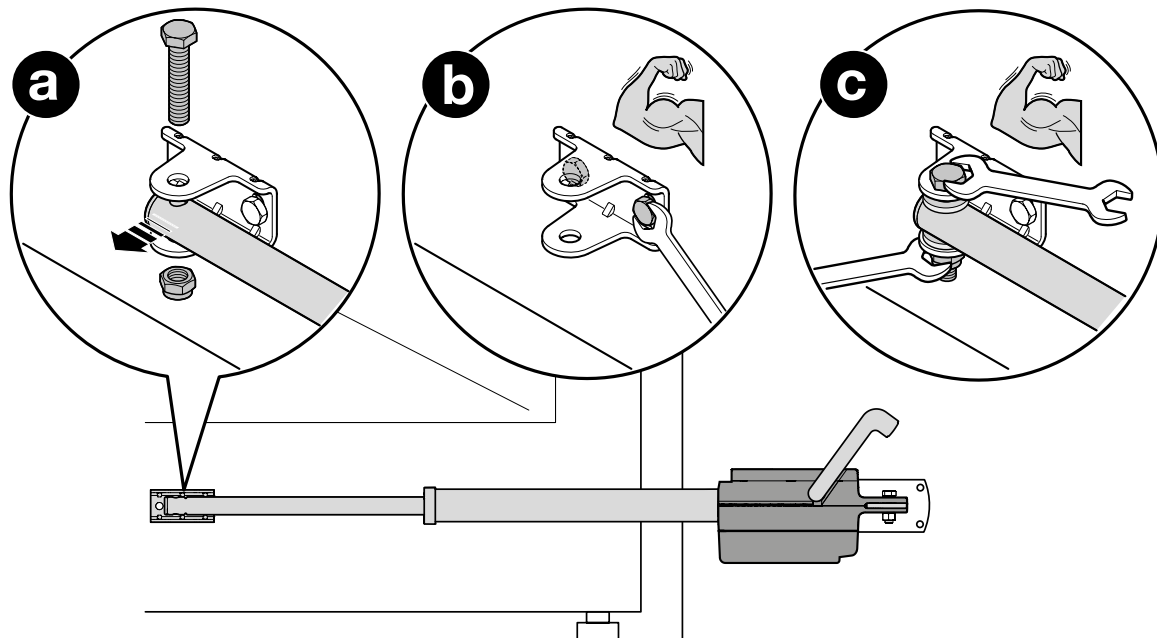




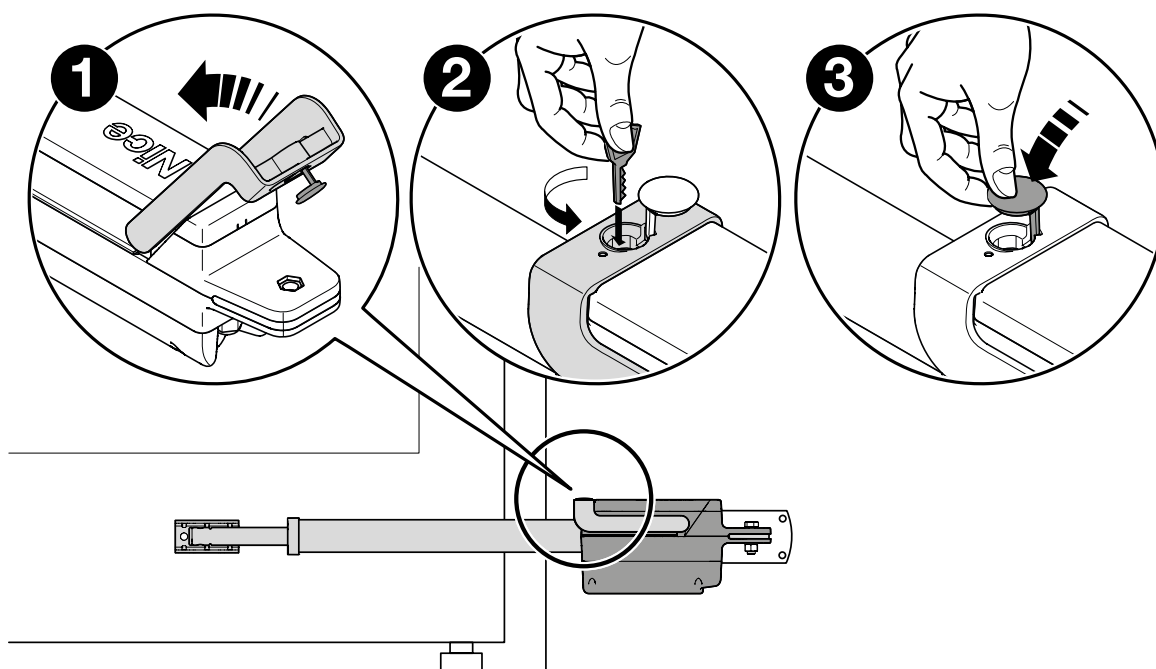
- 08.** Действуя вручную, проверьте, чтобы:
- в максимально открытом положении ворота останавливались на механических концевых выключателях
  - движение створки было плавным и свободным от трения
- При необходимости выполните корректирующие операции для обеспечения правильности движений



- 09.** a - Отсоедините шток от переднего кронштейна  
b - окончательно прикрепите передний кронштейн к створке  
c - окончательно прикрепите шток к переднему кронштейну



**10.** Заблокируйте мотор-редуктор



Повторите эту операцию для обоих мотор-редукторов.

**3.1 - Ручная разблокировка мотор-редуктора (ручной маневр)**

<b>01.</b>	Поднимите резиновую заглушку
<b>02.</b>	Вставьте входящий в комплект поставки ключ разблокировки и поверните его по часовой стрелке на 90°

Повторите эту операцию для обоих мотор-редукторов.

**3.2 - Ручная блокировка мотор-редуктора (ручной маневр)**

<b>01.</b>	Вручную доведите створку ворот до середины хода
<b>02.</b>	Поднимите резиновую заглушку
<b>03.</b>	Вставьте входящий в комплект поставки ключ разблокировки и поверните его против часовой стрелки на 90°

Повторите эту операцию для обоих мотор-редукторов.

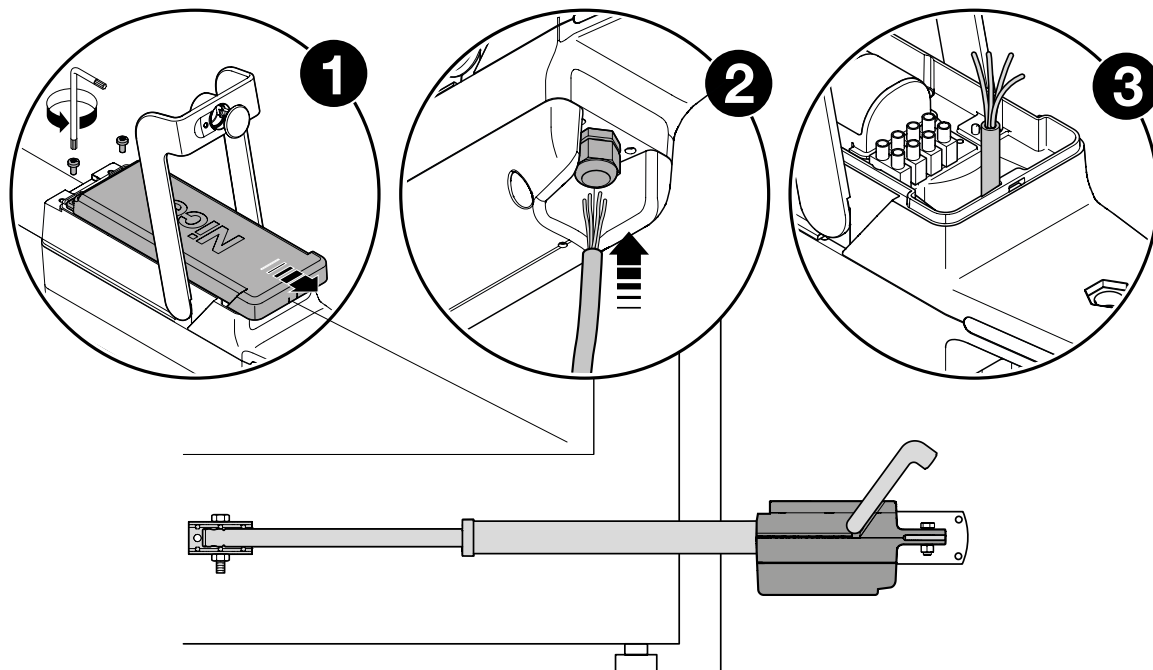
## 4 ЭЛЕКТРИЧЕСКИЕ ПОДКЛЮЧЕНИЯ

### ВНИМАНИЕ!

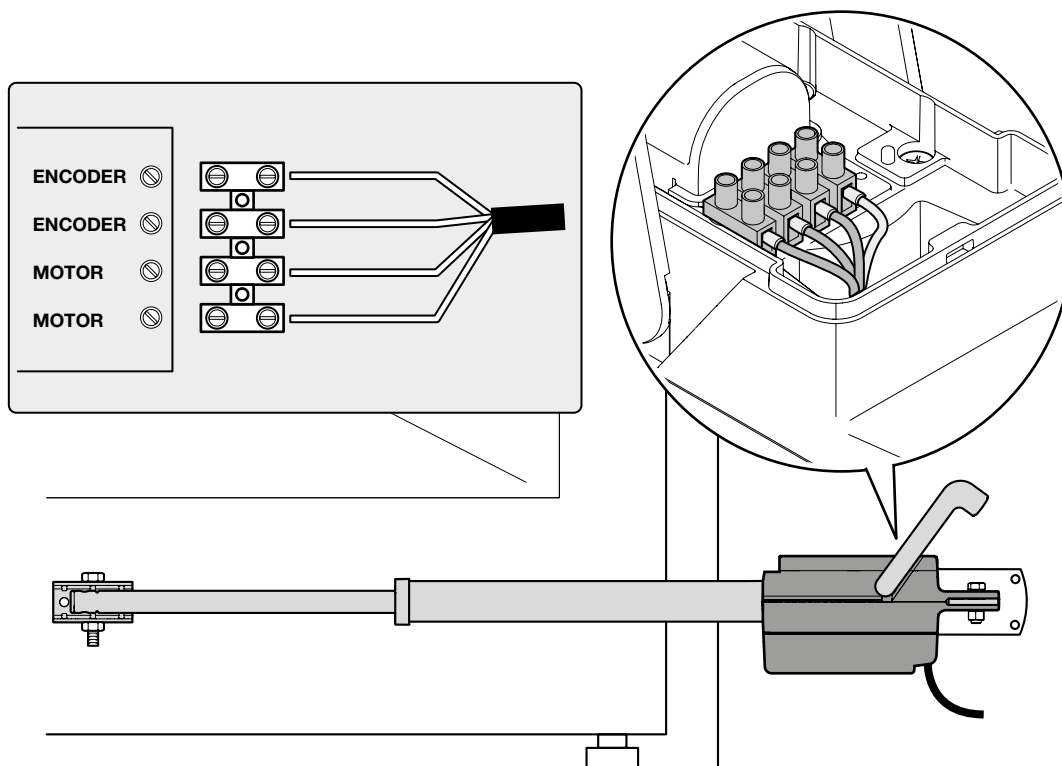
- Неверное подключение может привести к неисправностям или опасным ситуациям, поэтому необходимо убедиться в строгом соблюдении предписанных подключений.
- Осуществляйте подсоединения при отключенном электропитании.

01. Снимите крышку мотор-редуктора (a)

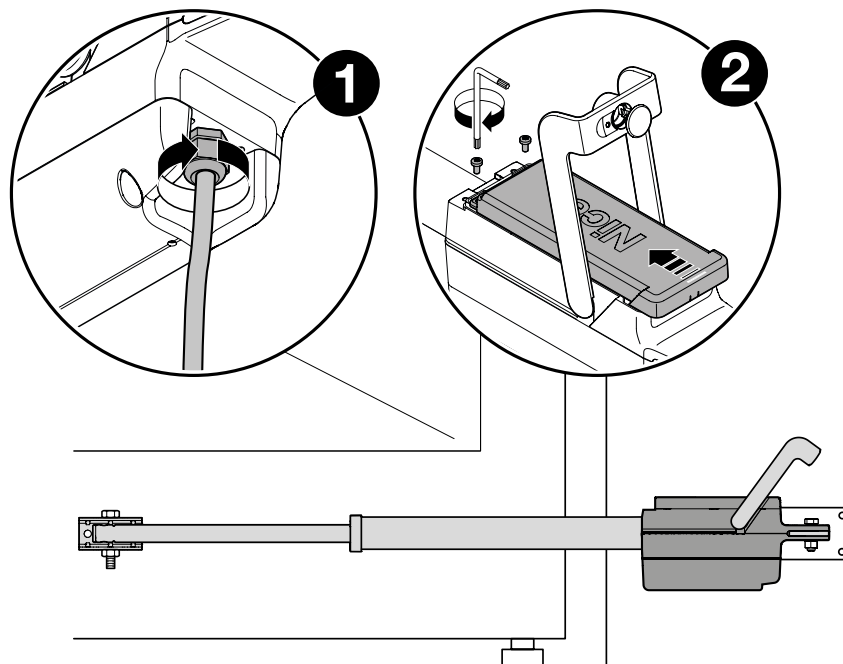
02. Ослабьте кабельную втулку (b) и проденьте соединительный кабель (c)



03. Подсоедините все провода, включая провод заземления, к соответствующим контактам.



04. Затяните кабельный хомут и установите на место крышку



## 5 ПРИЕМОЧНЫЕ ИСПЫТАНИЯ УСТРОЙСТВА АВТОМАТИКИ

Это наиболее важные этапы при установке системы автоматики для обеспечения максимального уровня безопасности оборудования. Приемочные испытания могут использоваться также для периодической проверки состояния устройств, входящих в состав системы автоматики.

**Приемочные испытания всей системы должны производиться квалифицированным и обученным персоналом**, который должен проводить эти испытания с учетом имеющихся рисков и проверять соответствие системы действующим правилам, законам и стандартам, в частности всем требованиям стандарта EN12445, который определяет методы проверки систем автоматики для ворот.

### 5.1 - Приемочные испытания

Каждый отдельный компонент системы автоматики (сенсорные кромки, фотоэлементы, кнопка аварийного останова и др.) требует специфической процедуры приемочных испытаний; в отношении данных устройств следует выполнять процедуры, описанные в соответствующих руководствах пользователя.

Произведите приемочные испытания, как описывается ниже:

01.	Убедитесь в строгом соблюдении всех положений настоящего руководства, в частности, главы 1
02.	Вручную разблокируйте мотор-редуктор
03.	Убедитесь, что створка может перемещаться в направлении открывания и закрывания при прикладывании усилия не более 390 Н (примерно 40 кг)
04.	Вручную заблокируйте мотор-редуктор
05.	Подайте электропитание
06.	При помощи предусмотренных устройств управления или устройств выключения протестируйте открывание, закрывание и остановку ворот и убедитесь, что их функционирование соответствует предусмотренным требованиям
07.	Проверьте исправность всех устройств безопасности, имеющихся в системе и убедитесь, что ворота правильно выполняют все соответствующие команды
08.	Подайте команду закрывания и проверьте величину ударного усилия створки при ее ударе о механический стопор концевого выключателя. При необходимости попробуйте сбросить давление для лучшей регулировки
09.	Если опасные ситуации, вызванные движением створки, предотвращаются посредством ограничения ударного усилия, необходимо измерить усилие в соответствии с положениями стандарта EN 12445
<b>Примечание</b> – Мотор-редуктор не оснащен устройствами регулировки момента: эта регулировка выполняется на пульте управления.	

### 5.2 - Ввод в эксплуатацию

Ввод в эксплуатацию должен производиться только после успешного выполнения всех этапов приемочных испытаний мотор-редуктора (параграф 5.1) и других имеющихся устройств: процедура ввода в эксплуатацию описана в руководстве на пульт управления.

**ВНИМАНИЕ!** - Категорически запрещается ввод системы в эксплуатацию с недоделками или по «временной» схеме.

## 6 ОПЦИОНАЛЬНЫЕ ПРИНАДЛЕЖНОСТИ

Для данного изделия предусмотрены следующие дополнительные принадлежности:

ПРИНАДЛЕЖНОСТИ
PLA10
PLA11
PS324

См. конкретные руководства на каждое отдельное изделие.

## 7 ТЕХОБСЛУЖИВАНИЕ УСТРОЙСТВА АВТОМАТИКИ

Для поддержания неизменного уровня безопасности и обеспечения максимально срока службы всей системы автоматике необходимо регулярно выполнять ее техобслуживание. Оно должно осуществляться при строгом соблюдении правил техники безопасности, содержащихся в настоящем руководстве, и всех положений действующих законов и нормативов.

Плановое техобслуживание мотор-редуктора должно проводиться не реже одного раза в 6 месяцев.

01.	Отключите источник электропитания
02.	Проверьте степень износа всех элементов, входящих в состав системы автоматике, обращая особое внимание на коррозию или окисление структурных элементов; замените части, не обеспечивающие достаточной надежности.
03.	Убедитесь, что винтовые соединения затянуты надлежащим образом
04.	Проверьте степень износа движущихся частей и при замене изношенные части, если таковые будут обнаружены.
05.	Подключите источники электропитания и проведите все виды испытаний и проверок, предусмотренные главой 4.

В отношении других устройств, входящих в состав системы, см. соответствующие руководства.

### Декларация соответствия EU (№ 605/TITAN) и декларация соответствия «частично укомплектованной машины»

**Редакция:** 0 - **Язык:** RU - **Название компании-изготовителя:** NICE S.p.A. - **Адрес:** Via Pezza Alta N°13, 31046 Rustignè di Oderzo (TV), Italy - **Лицо, уполномоченное на составление технической документации:** NICE S.p.A. - **Тип изделия:** Электромеханический мотор-редуктор - **Модель/Тип:** TTN3724HS, TTN3724RHS, TTN6024HS, TTN6024RHS - **Вспомогательные принадлежности:** -

Я, нижеподписавшийся Роберто Гриффа (Roberto Griffa) в качестве Генерального директора заявляю под свою ответственность, что указанное выше изделие соответствует положениям следующих директив:

- Директива 2014/30/EU (по ЭМС): EN 61000-6-2:2005 - EN 61000-6-3:2007+A1:2011

Помимо этого, изделие отвечает требованиям следующей директивы в части, касающейся «частично укомплектованной машины» (Приложение II, часть 1, раздел В):

- Директивы 2006/42/ЕС ЕВРОПЕЙСКОГО ПАРЛАМЕНТА И СОВЕТА от 17 мая 2006 г. по машинам и механизмам, изменяющей Директиву 95/16/ЕС (переработка).

- Мы также декларируем, что соответствующая техническая документация составлена в соответствии с приложением VII В к Директиве 2006/42/ЕС и с соблюдением следующих основных положений: 1.1.1- 1.1.2- 1.1.3- 1.2.1-1.2.6- 1.5.1-1.5.2- 1.5.5- 1.5.6- 1.5.7- 1.5.8- 1.5.10- 1.5.11

- Изготовитель обязуется предоставить уполномоченным национальным органам в случае получения от них соответствующим образом оформленному запроса необходимую информацию по «частично укомплектованной машине», сохраняя при этом все имеющиеся права на интеллектуальную собственность.

- Если «частично укомплектованная машина» вводится в эксплуатацию в стране, язык которой отличается от использованного в настоящей декларации, импортер обязан предоставить надлежащий перевод декларации.

- «Частично укомплектованная машина» не должна вводиться в эксплуатацию до тех пор, пока машина, в которую она встроена, не будет, в свою очередь, признана соответствующей, если это применимо, требованиям директивы 2006/42/ЕС.

Кроме того изделие отвечает требованиям следующих стандартов:

EN 60335-1:2002 + A1:2004 + A11:2004 + A12:2006 + A2:2006 + A13:2008 + A14:2010 + A15:2011

EN 60335-2-103:2003+A11:2009

EN 62233:2008

Место и дата:  
Oderzo, 11.05.2017

Инж. Roberto Griffa  
(Генеральный директор)

## 8 УТИЛИЗАЦИЯ ИЗДЕЛИЯ

Настоящее изделие является неотъемлемой частью системы автоматики и должно утилизироваться вместе с ней. Как монтаж, так и демонтаж изделия по окончании срока его службы должны проводиться квалифицированным персоналом. Настоящее изделие состоит из различных материалов, некоторые из которых могут перерабатываться, а другие подлежат утилизации. Более подробную информацию по переработке и утилизации оборудования данной категории необходимо получить в местных органах по охране окружающей среды.

**⚠ ВНИМАНИЕ!** - Отдельные части изделия могут содержать вредные или опасные вещества, которые при ненадлежащей утилизации могут причинить ущерб окружающей среде или здоровью человека.



Знак слева указывает на то, что данное изделие нельзя утилизировать как бытовые отходы. Производить «раздельный сбор мусора» для утилизации в соответствии с действующими местными нормами или вернуть его в пункт продажи при покупке нового аналогичного изделия.

**⚠ ВНИМАНИЕ!** - Действующие нормы по охране окружающей среды могут предусматривать серьезные санкции за нарушение правил утилизации отходов.

## 9 ТЕХНИЧЕСКИЕ ХАРАКТЕРИСТИКИ

**⚠** Все технические характеристики приведены для температуры окружающей среды 20°C (± 5°C). • Компания Nice S.p.a. оставляет за собой право вносить изменения в изделие в случае необходимости, сохраняя, тем не менее, неизменными его функциональное назначение и область применения.

МОДЕЛЬ		TTN3724HS	TTN6024HS	TTN3724RHS	TTN6024RHS
Напряжение питания электродвигателя	[V]	24	24	24	24
Частота		---	---	---	---
Макс. длина створки	[m]	3,7	6	3,7	6
Макс. вес створки	[kg]	450			
Класс защиты	IP	54			
Рабочая температура	[°C]	-20 ... +55	-20 ... +55	-20 ... +55	-20 ... +55
Скорость	[cm/s]	3,2	2,7	3,2	2,7
Ход	[mm]	510	680	510	680
Номинальный потребляемый ток	[A]	1,5	1,5	1,5	1,5
Максимальный потребляемый ток	[A]	6	7	6	7
Номинальная потребляемая мощность	[W]	40			
Максимальная потребляемая мощность	[W]	150		170	
Номинальное усилие	[N]	150	150	150	150
Максимальное усилие	[N]	1900			
Число рабочих циклов	(циклов/ч)	непрерывный цикл	непрерывный цикл	непрерывный цикл	непрерывный цикл
Пульт управления		MC824H	MC824H	MC824HR	MC824HR
Вес электродвигателя	[kg]	8	9	8	9
Габаритные размеры	[mm]	910 x 105 x 170 h	1080 x 105 x 170 h	910 x 105 x 170 h	1080 x 105 x 170 h

**▲** Рекомендуется сохранять настоящее руководство пользователя и передавать его всем пользователям системы автоматики.

## ПРЕДУПРЕЖДЕНИЕ

- Следите за движущимися воротами и держитесь на безопасном расстоянии до тех пор, пока они полностью не откроются или не закроются; не проходите через створ ворот до тех пор, пока они не будут полностью открыты и неподвижны.
- Не разрешайте детям играть вблизи ворот или с их устройствами управления.
- Держите передающие устройства в местах, недоступных для детей.
- Немедленно прекратите эксплуатацию устройства автоматики, если вы заметите какую-либо неисправность в его работе (шум или движения рывками); игнорирование этого предупреждения может привести к появлению опасной ситуации или рисков получения травм.
- Не касайтесь каких-либо частей системы, пока они находятся в движении.
- Обеспечьте выполнение периодических проверок в соответствии с графиком техобслуживания.
- Работы по техобслуживанию или ремонту должны выполняться только квалифицированными техническими специалистами.

### • Подача команды при неисправных предохранительных устройств:

В случае неверной работы или неисправности предохранительных устройств, тем не менее, сохраняется возможность управления воротами.

**01.** Подайте команду на открытие ворот с помощью передающего устройства. При наличии разрешения от предохранительных устройств ворота откроются нормальным образом, в противном случае через 3 секунды следует снова подать команду и не отпускать соответствующую кнопку.

**02.** Примерно через 2с начнется движение ворот в режиме «присутствие человека»: при удержании кнопки нажатой, ворота продолжают перемещаться; после того, как кнопка управления отпущена, ворота останавливаются.

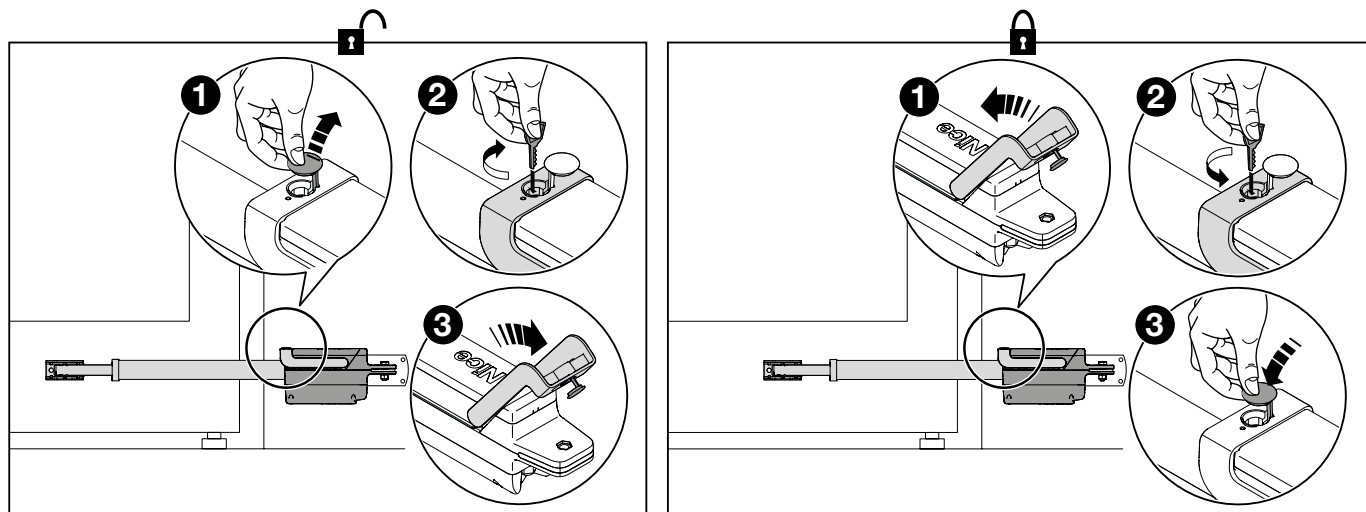
В случае неисправности предохранительных устройств необходимо произвести ремонт системы автоматики как можно скорее.

### Разблокируйте и заблокируйте мотор-редуктор (ручной маневр)

Мотор-редуктор оборудован механической системой, которая позволяет вручную открывать и закрывать ворота.

Данные операции, выполняемые вручную, должны выполняться в случае сбоя электропитания или неисправности в работе оборудования.

В случае неисправности мотор-редуктора, тем не менее, можно попробовать выполнить его разблокировку, чтобы выяснить, исправен ли механизм разблокировки.



### Операции техобслуживания, подлежащие выполнению пользователем

Ниже перечислены работы, которые периодически должен выполнять пользователь:

- **Чистка поверхности устройств:** используйте слегка увлажненную (не мокрую) ткань. Не используйте вещества, содержащие спирт, бензол, растворители, или другие воспламеняемые средства; использование таких средств может привести к повреждению устройств или к возгоранию или поражению электрическим током.
- **Удаление листьев и камней:** перед началом работы отключите электропитание системы автоматики, во избежание того, чтобы кто-то мог привести в действие ворота. При наличии буферной батареи отсоедините и ее.



**Nice S.p.A.**  
Via Pezza Alta, 13  
31046 Oderzo TV Italy  
info@niceforyou.com

[www.niceforyou.com](http://www.niceforyou.com)