

Era-P vario

P1S
P1SV
P6V
P6SV

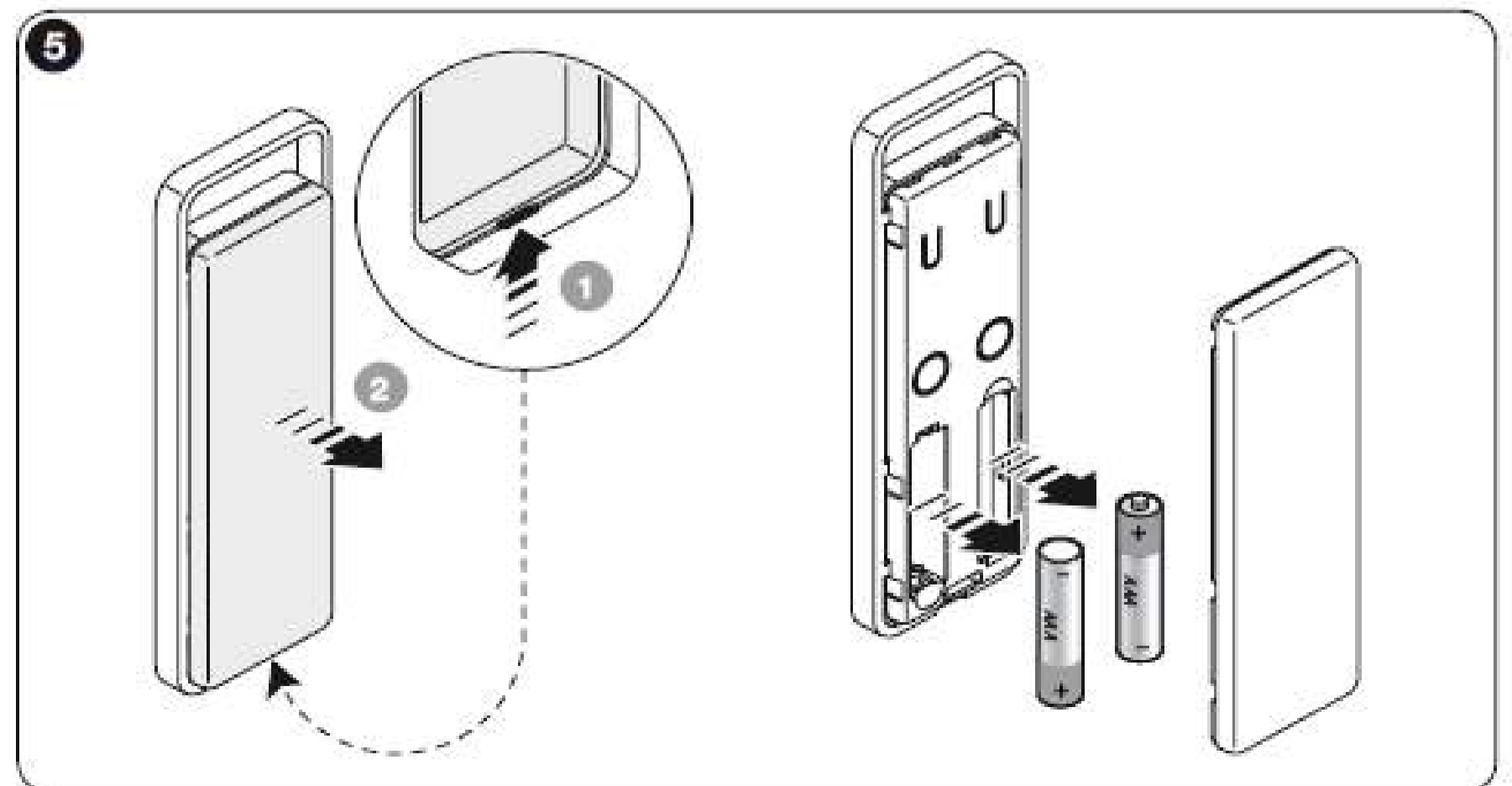
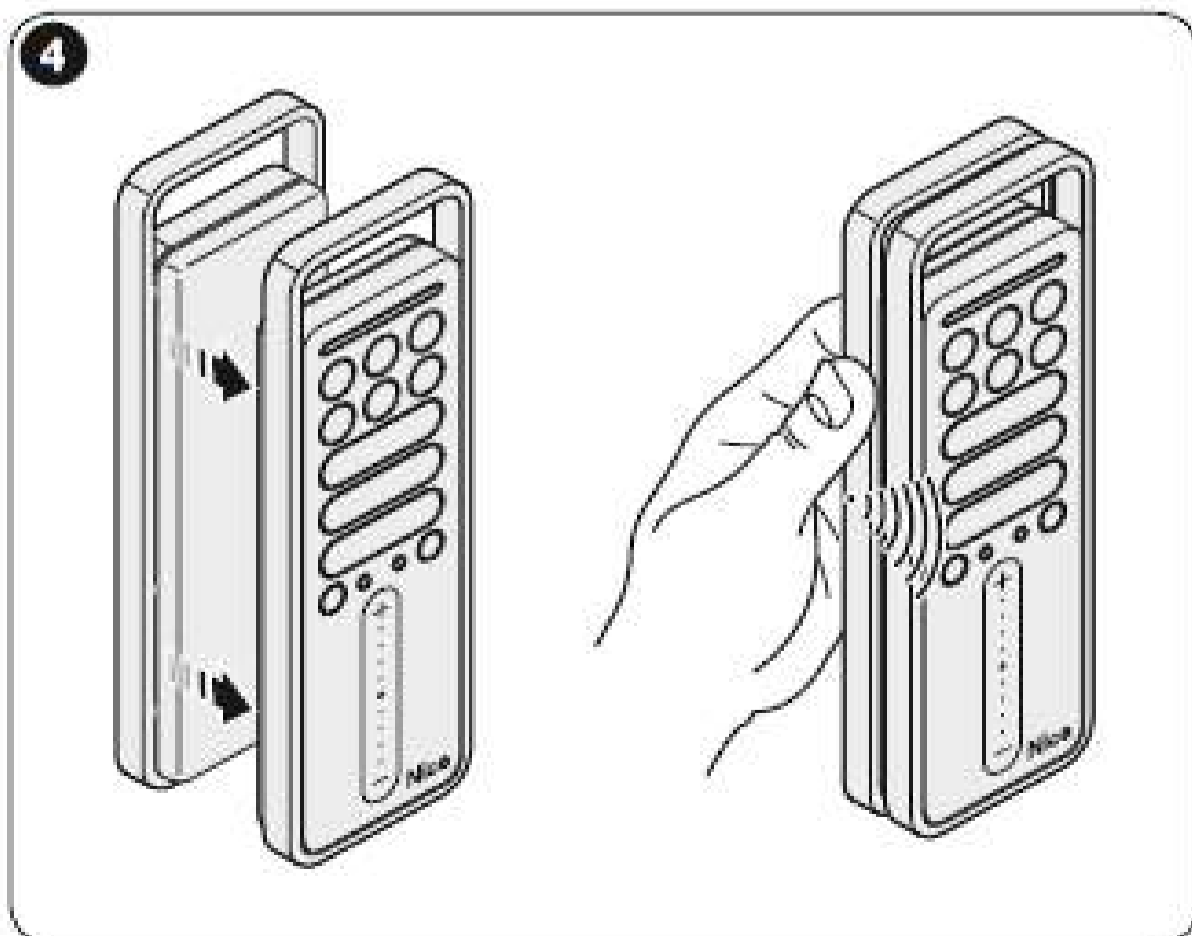
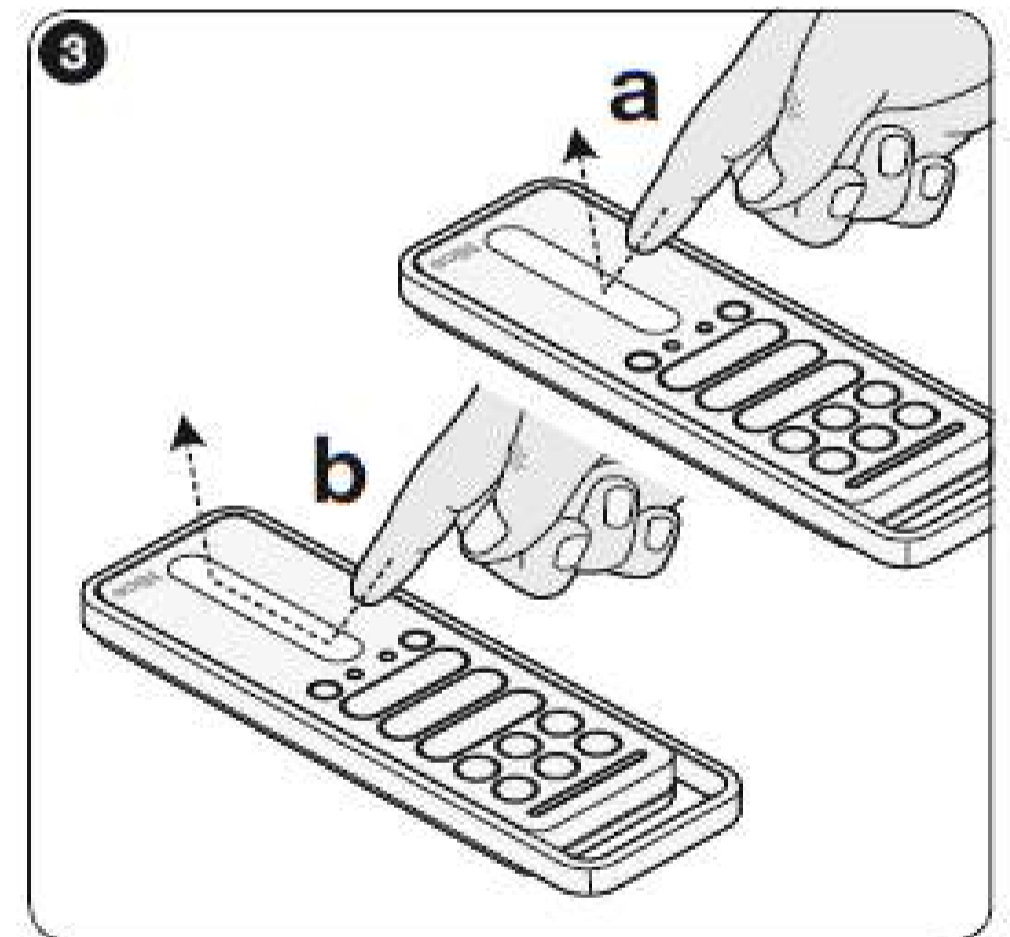
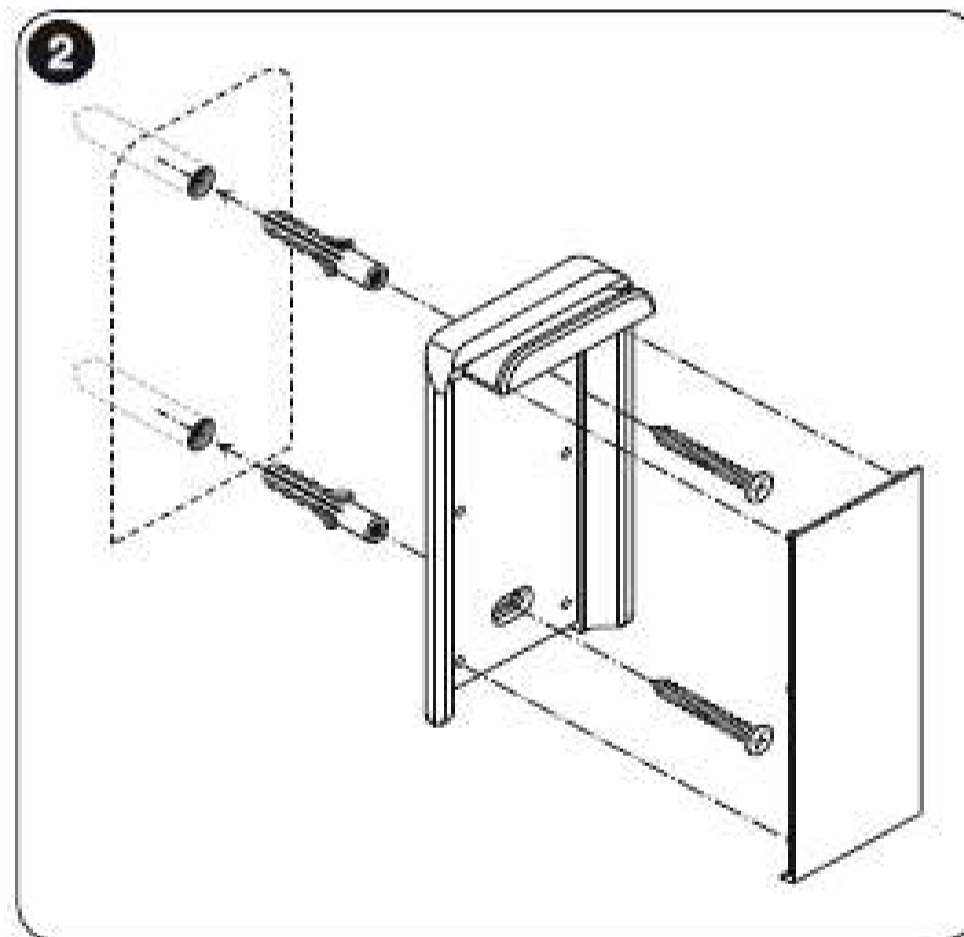
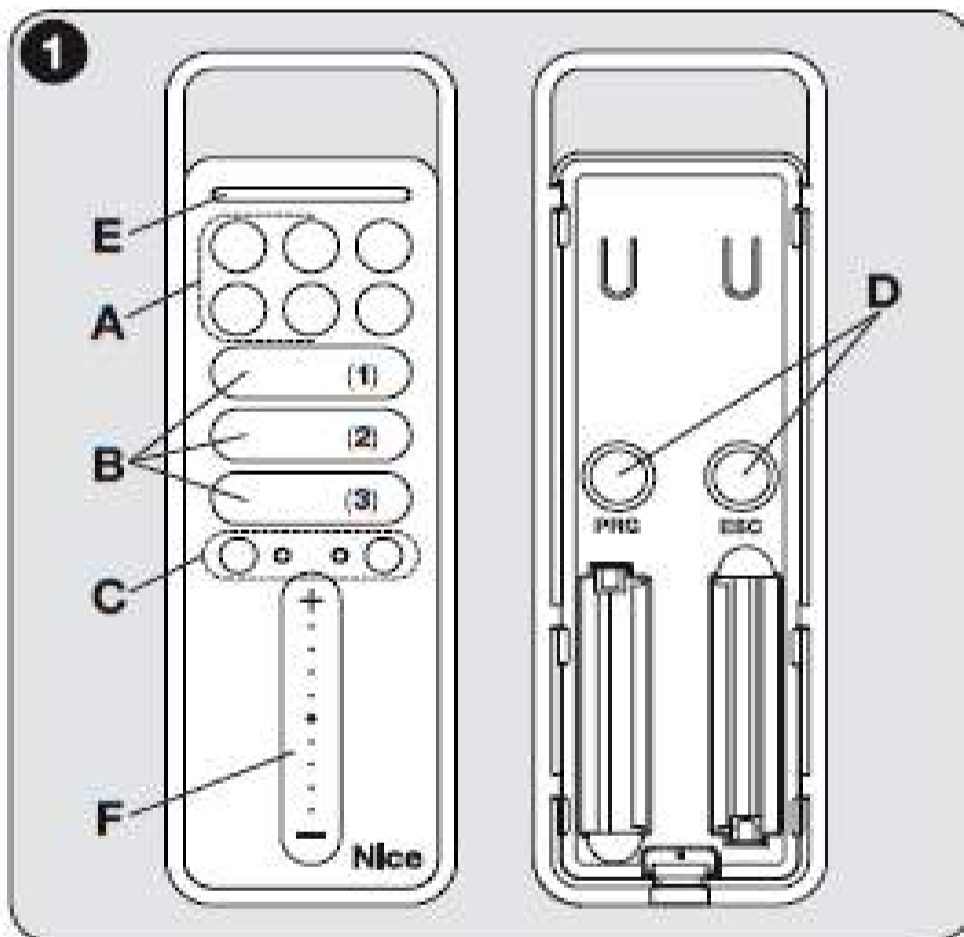
Передатчик
CE 0682



www.niceforyou.com



Nice S.p.A
Oderzo TV Italy (Италия)
info@niceforyou.com



1 ОПИСАНИЕ ИЗДЕЛИЯ И ПРЕДУСМОТРЕННОЕ ПРИМЕНЕНИЕ

Данный передатчик является частью семейства Nice Era-P. Передатчики этого семейства предназначены для управления автоматикой маркиз, наружных солнцезащитных жалюзи, обычных жалюзи и осветительных приборов: **любое другое использование считается ненадлежащим и запрещено!** Существуют модели с 1–6 кодами передачи «groups», а также модели с органами управления для контроля климатических датчиков.

См. рис. 1.

A - Кнопки выбора объекта управления «Unit» (только в моделях P6V, P6SV): каждая из кнопок предназначена для выбора одного или нескольких устройств автоматизации, которым будут подаваться команды. В процессе сохранения передатчика в памяти необходимо запрограммировать хотя бы **одну** из этих кнопок, связав ее с одним или несколькими устройствами автоматизации. Программирование делает такую кнопку групповой «group», связанные с ней устройства автоматизации должны получать **одну ту же команду**. Каждую из шести имеющихся кнопок можно рассматривать как независимый «передатчик» со своим собственным кодом.

B - Командные кнопки (во всех моделях): предназначены для передачи команд «поднять» (▲), «остановить» (■) и «опустить» (▼). В моделях P1 SV, P6SV, прежде чем подавать команды, необходимо выбрать объект управления «unit».

C - Кнопки управления автоматическими командами (только в моделях P1 SV, P6SV): кнопка * включает (а кнопка * отключает) прием двигателем автоматических команд, подаваемых погодным датчиком установки. При нажатии кнопки * система переходит в **автоматический** режим управления устройством автоматизации, а при нажатии кнопки * — в **ручной** режим управления устройством автоматизации. Датчик ветра Wind нельзя отключать, поскольку он необходим для защиты устройства автоматизации от повреждения ветром. Пользователь может в любое время подавать команды вручную, даже когда система работает в автоматическом режиме. Для получения дополнительной информации см. руководство устройства автоматизации и погодного датчика.

D - Кнопки программирования (во всех моделях): в совместимых двигателях (например, в двигателях семейства Era Mat) эти кнопки нужны для упрощения выполнения процедур программирования: кнопка **PRG** ускоряет доступ к процедурам, а кнопка **ESC** ускоряет выход из них. Для получения доступа к этим кнопкам снимите крышку батарейного отсека.

В моделях P6V, P6SV: когда требуется нажать указанные кнопки во время выполнения процедур, **сначала** следует выбрать один объект управления «unit», на котором будет выполняется процедура.

F - Сенсорный экран: команды устройствам автоматизации можно подавать, **кратковременно касаясь** сенсорного экрана или **проведя** по нему пальцем. Касание сенсорного экрана (рис. 3-a) и **скольжение** по нему (рис. 3-b) соответствует разным командам, в зависимости от используемых устройств автоматизации и от того, как запрограммированы команды. Подробное описание программируемых функций см. в руководстве по эксплуатации приемника или блока управления.

2 ПРОВЕРКА ПЕРЕДАТЧИКА

Нажмите любую кнопку. Если светодиодный индикатор (рис. 1-E) не горит, замените батареи.

3 СПЕЦИФИЧЕСКИЕ ФУНКЦИИ ПЕРЕДАТЧИКА

• **Выберите объект управления «unit», чтобы подать команду** (только в моделях P6V, P6SV). Перед тем как подать команду, выберите группу «group», которой она должна быть адресована. После выбора группы загорится связанный с ней светодиодный индикатор, который погаснет через несколько секунд. Пока индикатор не погас, к первой выбранной группе можно добавить другие группы (для удаления ненужной группы отключите ее светодиодный индикатор кратким нажатием соответствующей кнопки). После того, как при выборе одной или нескольких групп (в зависимости от потребностей) светодиодные индикаторы автоматически погаснут, эти группы будут храниться в памяти до тех пор, пока пользователь не выберет одну или несколько **новых** групп. Если подать команду, предварительно не выбрав группу, то команда будет отправлена группе, хранящейся в памяти.

• **Включение и отключение приема автоматических команд, генерируемых погодным датчиком** (только в моделях P1SV, P6SV). Для наилучшего управления устройствами автоматизации, подключенными к погодным датчикам, рекомендуется использовать **только один передатчик** с кнопками для управления автоматическими командами.

Только в модели P6SV: перед включением или отключением функции выберите одну или несколько групп «group», которые необходимо настроить. Чтобы проверить, включены ли группы, при использовании передатчика достаточно выбрать **всего одну группу** и наблюдать за состоянием следующих светодиодных индикаторов:

* горит; * не горит = функция включена.

* не горит; * горит = функция отключена.

Примечание: если выбрано несколько объектов управления, и не горят оба индикатора, это означает, что автоматические команды включены как минимум для одного объекта управления.

• **Подача команд с помощью сенсорного экрана.** Чтобы подать команду с помощью сенсорного экрана, достаточно просто коснуться нужной области на нем или провести по экрану в нужном направлении. В моделях P6V и P6SV перед подачей команды необходимо выбрать группу, которой она должна быть

адресована. После подачи одной команды подождите, пока погаснет светодиодный индикатор, прежде чем подавать другую команду. Длительное нажатие на сенсорный экран переводит передатчик в режим ожидания. Для выхода из режима ожидания просто еще раз коснитесь сенсорного экрана или нажмите любую кнопку.

4 СОХРАНЕНИЕ ПЕРЕДАТЧИКА В ПАМЯТИ

Для сохранения передатчика в памяти приемника или блока управления используйте одну из процедур, приведенных в руководстве пользователя для приемника или блока управления. К ним относятся: • Сохранение в Режиме I; • Сохранение в Режиме II; • Сохранение нового передатчика с помощью другого, уже сохраненного в памяти передатчика; • Сохранение с помощью кода активации «Enable Code», полученного от другого, уже сохраненного в памяти передатчика (последняя процедура описана ниже). Подробные инструкции по каждой процедуре приведены в руководстве по эксплуатации приемника или блока управления, с которым передатчик должен сопрягаться. Эти руководства также доступны на веб-сайте: www.niceforyou.com. Поскольку в руководствах кнопки передатчика могут быть обозначены символами или цифрами, см. **рис. 1-B**, чтобы установить соответствие между ними и кнопками передатчика.

• **Сохранение с помощью кода активации «Enable Code»**

Важно! Эта процедура предназначена специально для линейки продукции Era производства компании Nice и для протокола радиосвязи O-code в целом.

Передатчики семейства Era-P имеют код активации «Enable Code». Передача этого кода от старого передатчика, уже хранящегося в памяти, к новому передатчику, который нужно сохранить, позволяет приемнику узнать последний, и следовательно, **автоматически сохранить** его при передаче первых команд. **Внимание!** Передача может осуществляться **только** между передатчиками семейства Era-P и Era-W. Порядок действий описан ниже: **01.** Разместите два передатчика рядом друг с другом, как показано на **рис. 4**, и оставьте их в таком положении до завершения процедуры. **02. На новом передатчике:** удерживайте кнопку ▲ нажатой до тех пор, пока не включится (будет гореть, не мигая) светодиодный индикатор на старом передатчике (в моделях P6V, P6SV сначала кратковременно нажмите ту же кнопку для выбора объекта управления «unit», который должен запомнить код активации). Отпустите кнопку, и светодиодный индикатор начнет мигать. **03. На старом передатчике:** • В моделях P1 V, P1SV: нажмите и отпустите кнопку ▼. Какое-то время после отпускания кнопки на обоих передатчиках будут мигать светодиодные индикаторы, это свидетельствует о передаче кода. • В моделях P6V, P6SV: нажмите и отпустите кнопку выбора объекта управления «unit», который содержит передаваемый код активации. Какое-то время после отпускания кнопки на обоих передатчиках будут мигать светодиодные индикаторы, это свидетельствует о передаче кода.

При возникновении любых ошибок во время выполнения описанной процедуры будет быстро мигать светодиодный индикатор: **10 вспышек** = ошибка связи между устройствами; **15 вспышек** = ошибка сохранения из-за превышения заданного времени.

5 ЗАМЕНА БАТАРЕЙ

При снижении уровня заряда батарей радиус действия передатчика существенно сокращается. Если при нажатии любой кнопки светодиодные индикаторы загораются не сразу, это означает, что заряд батарей почти исчерпан, а если яркость светодиодных индикаторов снижена, это означает, что батареи окончательно разрядились. В такой ситуации для восстановления нормальной работы передатчика следует заменить разрядившиеся батареи новыми батареями того же типа, соблюдая полярность при установке, как показано на **рис. 5**. • **Утилизация батарей** Внимание! Разрядившиеся батареи содержат загрязняющие вещества, поэтому запрещается утилизировать их вместе с неотсортированными бытовыми отходами. Они должны утилизироваться отдельно в соответствии с правилами, предусмотренными местным законодательством.

6 УТИЛИЗАЦИЯ ИЗДЕЛИЯ

Данное изделие является неотъемлемой частью системы автоматики, которой оно управляет, и должно утилизироваться вместе с ней. По окончании срока службы изделия демонтаж и утилизацию должен выполнять квалифицированный персонал. Данное изделие состоит из различных материалов, некоторые из них можно переработать. Следует найти информацию о правилах вторичной переработки и методах уничтожения, предусмотренных местным законодательством для данной категории изделий. **Внимание!** Некоторые детали данного изделия могут содержать вредные или опасные вещества, которые в случае попадания в окружающую среду могут причинить серьезный вред окружающей среде либо здоровью человека. Как показывает изображенный здесь символ, изделие нельзя утилизировать вместе с бытовыми отходами. Отходы следует разделить на категории в соответствии с методами утилизации, предусмотренными местным законодательством, либо вернуть изделие розничному продавцу при приобретении новой модели. **Внимание!** Местным законодательством могут быть предусмотрены большие штрафы за ненадлежащую утилизацию изделия.



7 ТЕХНИЧЕСКИЕ ХАРАКТЕРИСТИКИ ИЗДЕЛИЯ

■ **Питание:** 2 щелочные батареи типа AAA 1,5 В пост. тока ■ **Срок службы батареи:** примерно 2 года при осуществлении 10 операций передачи в день ■ **Частота:** 433,92 МГц ±100 кГц ■ **Мощность излучения:** примерно 1 мВт ЭМИ ■ **Радиокодирование:** стандартный O-код (совместимый с пультом Flo-R); 72-битный плавающий код ■ **Рабочая температура:** от -20 до +55 °С ■ **Дальность действия (расч.):** 200 м вне помещения; 35 м внутри помещения (*) ■ **Класс защиты:** IP 40 (для домашнего использования или в закрытых помещениях) ■ **Размеры:** 49 x 150 x 14 мм ■ **Масса:** 90 г

Примечания: • (*) Дальность действия передатчиков и пропускная способность приемников зависит от наличия поблизости других устройств (а именно: устройств сигнализации, микротелефонной гарнитуры и т. д.), работающих на той же частоте. В таких случаях компания Nice не дает никаких гарантий в отношении фактической дальности действия своих устройств. • Все технические характеристики указаны для окружающей температуры 20°C ±5°C. • Компания Nice S.p.A. оставляет за собой право вносить изменения в продукцию в любое время, когда сочтет необходимым, без изменения предусмотренного применения и ухудшения функциональных возможностей изделий.

8 ДЕКЛАРАЦИЯ ЕС О СООТВЕТСТВИИ

Примечание: текст, содержащийся в данной Декларации, был подвергнут редакторской правке. Копию оригинальной декларации можно запросить в компании Nice S.p.A., TV, Италия

Номер декларации: **468/ERA-P...V**; Ред.: **1** Язык: **RU**

Нижеподписавшийся Мауро Сордини, будучи Главным исполнительным директором компании NICE S.p.A. (via Pezza Alta no. 13, 31046 Rustigne di Oderzo (TV), Италия), заявляет под личную ответственность, что изделия P1SV, P1S, P6SV, P6V соответствует требованиям Директивы ЕС 1999/5/CE от 9 марта 1999 г. при предусмотренном применении изделий. В соответствии с той же директивой (приложение V), изделие относится к классу 1 и имеет маркировку **CE 0682**.

Г-н **Мауро Сордини** (Главный исполнительный директор) [подпись]