

Указания и предупреждения по  
установке и использованию

# NiceOne

Приемник

OX4T

Европа: **CE** 0682

The logo consists of a solid black square with the word "Nice" written in white, bold, sans-serif font in the center.

**Nice**



## ПРЕДУПРЕЖДЕНИЯ

РАБОТАЙТЕ В БЕЗОПАСНЫХ УСЛОВИЯХ ТРУДА!

**ОСТОРОЖНО!** – *Данные инструкции необходимо соблюдать для личной безопасности.*

**ОСТОРОЖНО!** – *Предупреждение. Важные инструкции по технике безопасности: храните данные инструкции в надежном месте.*

**ОСТОРОЖНО!** – *Все операции по установке, подключению, программированию и техническому обслуживанию продукта должны выполняться только квалифицированным и опытным персоналом.*

**Соблюдайте следующие предупреждения:**

- Любые модификации продукта, кроме указанных в данном руководстве, запрещены. Самовольные действия могут стать причиной возникновения опасностей и сбоев. Производитель не несет ответственности за ущерб, нанесенный несанкционированными изменениями продукта.
- Для чистки поверхностей продукта используйте слегка влажную ткань. Важно – Никогда не используйте для чистки вещества, содержащие спирт, бензол, растворители или другие легковоспламеняющиеся вещества. Использование таких веществ может привести к повреждению продукта.
- Для выполнения рекомендаций по техническому обслуживанию и программированию продукта храните данное руководство в надежном месте.

– Упаковочный материал продукта должен быть утилизирован в полном соответствии с действующим местным законодательством, регулирующим утилизацию отходов производства.

## 1 – ОПИСАНИЕ ПРОДУКТА И ПРЕДПОЛАГАЕМОЕ ИСПОЛЬЗОВАНИЕ

Приемник ОХ4Т является частью системы NiceOpera производства фирмы Nice. Он предназначен для использования в системах автоматизации ворот, гаражных створок, дорожных заграждений, навесов, жалюзи, световых люков, а также для управления светом и электрическими цепями в целом.

Любое другое использование считается неприемлемым и строго запрещено! Производитель не несет ответственности за ущерб, возникший в результате неправильного использования продукта и за исключением случаев, указанных в настоящем руководстве.

## 2 – ТЕХНИЧЕСКИЕ ХАРАКТЕРИСТИКИ ПРОДУКТА

- 4 реле с нормально разомкнутыми и нормально замкнутыми электрическими контактами.
- 3 dip-переключателя: 2 для программирования таймера и 1 для будущего использования.
- 14 функций для связи с выходными реле.
- Объем памяти хранения – до 1024 передатчиков.
- Совместимость с радио кодированием «O-Code» / «FloR» / «TTS», «Smilo», или «Flo».
- Интеграция передатчика обеспечивает повторную передачу принятой команды второму приемнику (функция «Повторитель»), тем самым расширяя рабочий диапазон системы приемника-передатчика.

- Возможность подключения по радио к блоку программирования Obox с помощью встроенного передатчика или подключения по кабелю к блоку программирования Oview. Эти устройства облегчают программирование, управление кодами, хранящимися в памяти, диагностику и другие операции.
- Назначенный персональный идентификационный номер, известный как «Сертификат», указанный на закрытой карточке, поставляемой в упаковке. Сертификат позволяет получить доступ ко многим операциям, таким как запоминание новых передатчиков без необходимости прямого вмешательства в приемник. **ОСТОРОЖНО!** – *Храните сертификат в надежном месте, чтобы предотвратить использование продукта неавторизованными лицами, а также ограничить беспроводной доступ к данным, хранящимся в приемнике, если у него нет дополнительной защиты, такой как запрограммированный пароль безопасности.*

## Что такое “NiceOpera”?

Nice Opera - это система, состоящая из различных устройств, обычно используемых в системах для автоматизации ворот, гаражных створок и дорожных заграждений со шлагбаумами, предназначенная для обмена данными посредством радиосвязи, посредством кодирования «O-Code», а также через кабель с использованием протокола “BusT4”, с полной интеграцией двух систем.

Устройства, используемые в системе “NiceOpera”:

- передатчики серии NiceOne;
- приемники серии NiceOne;
- мотор-редукторы с блоком управления типа “BusT4”.

В дополнение к вышеуказанным существуют также другие дополнительные программные и аппаратные устройства:

- Блок программирования O-Vox со специальным программным обеспечением, для передатчиков и приемников;

- Блок программирования *Oview* для блоков управления и приемников. *Oview* также может использоваться в сочетании с:

- модулем *Bluetooth®* и специальным программным обеспечением для обмена данными между *Oview* и персональным компьютером (или карманным компьютером);

- модулем *GSM®* и специальным программным обеспечением для обмена данными через Интернет между *Oview* и персональным компьютером (или карманным компьютером).

Модуль *Gsm®* также позволяет использовать мобильный телефон: для отправки команды на автоматизацию посредством вызова или текстового сообщения; Кроме того, смартфон, оснащенный операционной системой *Windows® Mobile*, позволяет использовать программное обеспечение «Комплекс программного обеспечения *Oview*».

### 3 – УСТАНОВКА ПРОДУКТА

01. Снимите верхнюю крышку приемника (рис. 1).
02. В отмеченных зонах просверлите отверстия, используемые для прокладки кабелей и для настенного монтажа приемника. **ОСТОРОЖНО!** – Примите соответствующие меры предосторожности, чтобы гарантировать степень защиты IP, необходимую для данного типа установки. В частности, установите кабельные зажимы (в комплект не входят), чтобы гарантировать защиту силовых кабелей и кабелей управления от возможного натяжения или скручивания.
03. Закрепите корпус приемника на стене (рис. 2). **ОСТОРОЖНО!** – Приемник должен быть расположен так, чтобы кабели попадали в корпус исключительно с нижней стороны.

### 4 – ЭЛЕКТРИЧЕСКИЕ СОЕДИНЕНИЯ

На рис. 3 показаны клеммы и разъемы, используемые для соединений:

- (A) для подключения к электрической сети;
- (B) для подключения антенны;
- (C и D) для подключения контактов четырех реле;
- (E) для подключения *Obox*;
- (F) для подключения *Oview* и кабеля *BusT4*.

Каждое реле оснащено 1 общим контактом (C), 1 нормально разомкнутым контактом (NO), находящимся в режиме ожидания, и 1 нормально замкнутым контактом (NC), также находящимся в режиме ожидания: эти контакты беспотенциальные.

Контакты четырех реле имеют двойную изоляцию в соответствии со схемой приемника, также двойная изоляция применяется между парами реле 1 и 2 и парой 3 и 4.

Двойная изоляция позволяет дополнительно использовать контакты в цепях с низким напряжением или в цепях электропитания со следующими параметрами:

- использование всех контактов в электрических цепях сетевого напряжения;
- использование всех контактов в высоковольтных электрических цепях;
- использование реле 1 и 2 (или 3 и 4) в электрических цепях сетевого напряжения и реле 3 и 4 (или 1 и 2) в электрических цепях с низким напряжением.

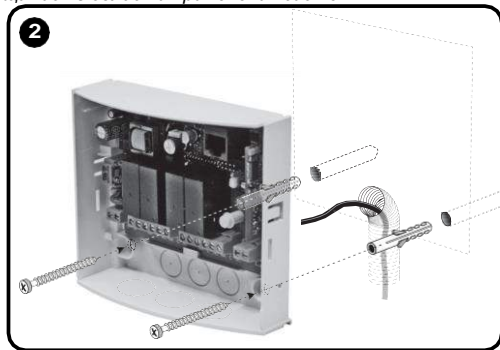
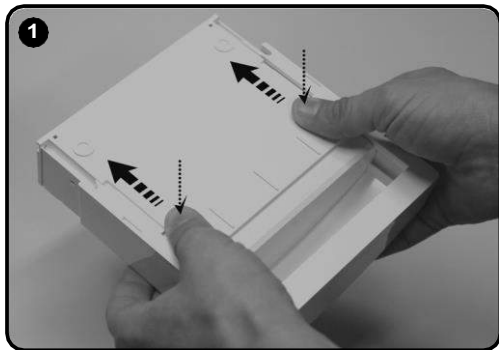
## Схемы подключения реле

На рисунке 4 показана схема подключения реле к общей электрической цепи (двигателю, лампе и т.д.) с питанием от сети.

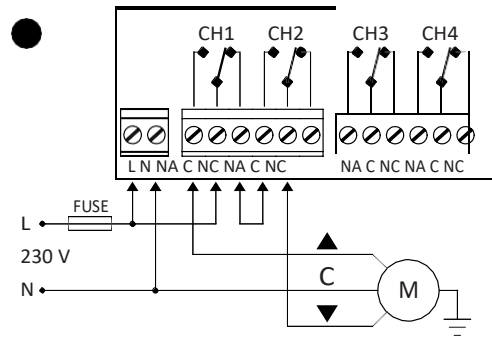
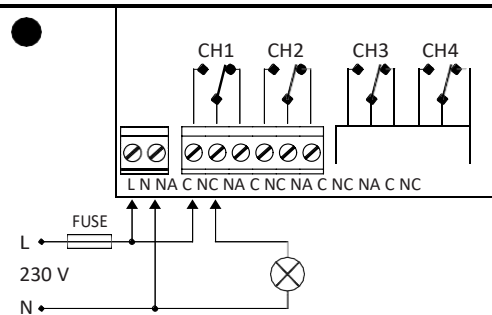
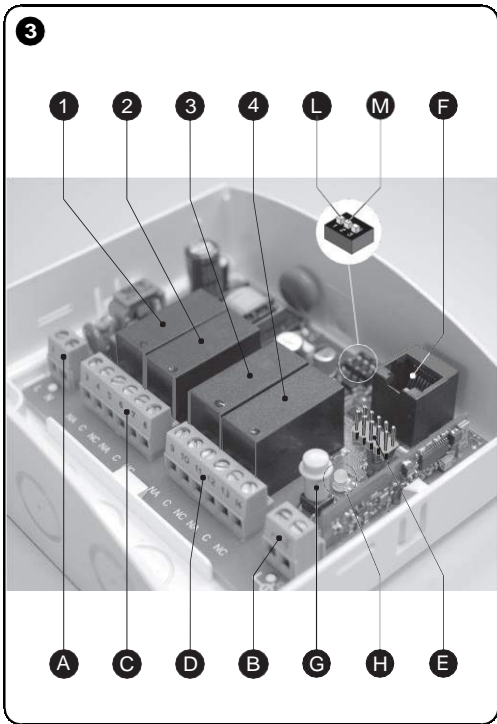
На рисунке 5 показана схема подключения реле к двунравленному двигателю (навес, жалюзи и т.д.).

## Предупреждения при подключении антенны

- При подключении антенны, входящей в комплект поставки, проложите провод на всю его длину так, чтобы избежать чрезмерного изгиба.
- Если приемник не находится в надежном положении и радиосигнал слабый, для улучшения приема сигнала, замените поставляемую антенну, на антенну внешней версии (мод. ABF или ABFKIT). Новая антенна должна располагаться как можно выше над любыми металлическими или железобетонными конструкциями, находящимися в области применения системы.



3



## 5 – ПРОГРАММИРОВАНИЕ

Предупреждения:

*Некоторые функции программирования в данной главе используют ключ P1 и светодиод L1 (рис. 3-G/H) приемника.*

*Во время программирования светодиод испускает определенное количество вспышек с определенной продолжительностью и определенным цветом (зеленый, красный или оранжевый), что указывает на текущий рабочий статус. Значению этих сигналов см. в таблице В в конце руководства.*

*Другие функции могут быть запрограммированы исключительно с использованием устройств Obox или Oview, принадлежащих системе NiceOpera.*

### 5.1 - ЗАПОМИНАНИЕ ПЕРЕДАТЧИКОВ

Приемник может запоминать до 1024 передатчиков. Он совместим с радио кодированием «O-Code» / «FloR» / «TTS» или «Smilo» или «Flo».

ОСТОРОЖНО! – три указанные кодирующие группы несовместимы друг с другом; поэтому первый передатчик, занесенный в память приемника, определяет семейство кодирования для всех последующих передатчиков.

Чтобы проверить, сохранен ли какой-нибудь передатчик в приемнике, и чтобы определить группу кодирования, отсоедините приемник от источника питания, включите его снова и подсчитайте количество зеленых вспышек, излучаемых светодиодом L1:

1 вспышка = кодирование Flo

2 вспышки = кодирование O-Code / FloR / TTS

3 вспышки = кодирование Smilo

5 вспышек = в памяти приемника нет передатчика

Передатчики можно запомнить, используя одну из следующих процедур:

- **Процедура Режим I:** программирует все кнопки (\*) передатчика

один раз, привязывая каждую кнопку к реле, в соответствии со следующей схемой: кнопка 1 = реле 1 / кнопка 2 = реле 2 / кнопка 3 = реле 3 / кнопка 4 = реле 4.

«Режим I» программирует каждую клавишу для работы в режиме «удерживать для совершения маневра» на соответствующем реле.

(\* *Примечание – Если передатчик имеет несколько кодов, например, модели ON9, WM009C и др., клавиатура будет разделена на группы кнопок, каждая из которых будет относиться к определенной группе кодирования, как если бы это были отдельные передатчики. Процедура «Режим I» запоминает только ключи, принадлежащие определенной группе; для каждой группы процедуру необходимо повторять.*

- **Процедура Режим II:** программирует каждую кнопку передатчика, связывая ее с определенной функцией из таблицы А.

#### Запоминание передатчика в «Режиме I»

01. Нажмите и удерживайте P1 на приемнике, пока не загорится зеленый светодиод L1 (примерно через 4 секунды), а затем отпустите кнопку;
02. Для запоминания нажмите и удерживайте в течение 10 секунд любую клавишу передатчика, пока зеленый светодиод L1 приемника вспыхнет один раз. Далее последуют еще две вспышки, чтобы подтвердить запоминание.

После этих действий, для запоминания другого передатчика в «Режиме I», нажмите и удерживайте любую кнопку передатчика в течение 10 секунд.

#### Запоминание передатчика в «Режиме II»

01. Выберите из таблицы А функцию, которую вы хотите запрограммировать. (*например, «Функция 8»*);



- 02.** Нажмите P1 на приемнике столько раз, сколько обозначает цифра номера выбранной функции (в нашем примере - 8 раз). По завершении зеленый светодиод L1 испустит некоторое количество коротких вспышек, равное числу нажатий на кнопку (в нашем примере 8 коротких вспышек);
- 03.** Для запоминания нажмите и удерживайте в течение 10 секунд любую клавишу передатчика, пока зеленый светодиод L1 приемника вспыхнет один раз. Далее последуют еще две вспышки, чтобы подтвердить запоминание.

После этих действий, для запоминания этой же функции для новой кнопки (в том числе и на другом передатчике) нажмите эту кнопку и удерживайте ее в течение 10 секунд.

**Таблица А** – Связь функций с кнопками передатчика

---

**Функция 1:** активирует реле 1 в режиме удерживания кнопки;

---

**Функция 2:** активирует реле 2 в режиме удерживания кнопки;

---

**Функция 3:** активирует реле 3 в режиме удерживания кнопки;

---

**Функция 4:** активирует реле 4 в режиме удерживания кнопки;

---

**Функция 5:** активирует реле 1 в режиме Вкл/Выкл;

---

**Функция 6:** активирует реле 2 в режиме Вкл/Выкл;

---

**Функция 7:** активирует реле 3 в режиме Вкл/Выкл;

---

**Функция 8:** активирует реле 4 в режиме Вкл/Выкл;

---

**Функция 9** (*прим. 1*): активирует реле 1 и 2 для двунаправленного управления двигателем (жалюзи или навесы)

---

**Функция 10** (*прим. 1*): активирует реле 3 и 4 для двунаправленного управления двигателем (жалюзи или навесы)

---

**Функция 11** (*прим. 2*): активирует реле 1 для установки временного интервала в «Таймер 1»

**Функция 12** (*прим. 2*): активирует реле 3 для установки временного интервала в «Таймер 2»

**Функция 13** (*прим. 1*): активирует реле 1 и 2 для двунаправленного управления двигателем (венецианские жалюзи)

---

**Функция 14** (*прим. 1*): активирует реле 3 и 4 для двунаправленного управления двигателем (венецианские жалюзи)

#### Примечание 1 (Функции 9, 10, 13, 14)

*Чтобы запомнить эти функции, нажмите любую кнопку на передатчике. Таким образом, приемник запоминает кнопки 1, 2, 3, (4) передатчика одновременно, настраивая их в соответствии со следующими командами: кнопка 1 = ВВЕРХ / кнопка 2 = СТОП / кнопка 3 = ВНИЗ / (кнопка 4 = СТОП).*

*Для управления двигателем в обоих направлениях реле должны быть подключены, как показано на рис. 5.*

- *Для функций 9 и 10: при использовании приемника каждый раз, когда посылается команда, реле включаются на время интервала, установленного на таймере: Таймер 1 для реле 1 и 2; Таймер 2 для реле 3 и 4 (программирование таймеров см. в главе 5.3).*
- *Для функций 13 и 14: при использовании приемника каждый раз, когда посылается команда, пока нажата клавиша удержания. Однако, если команда длится более 3 секунд, реле остаются активными на время интервала, установленного на таймере: Таймер 1 для реле 1 и 2; Таймер 2 для реле 3 и 4 (программирование таймеров см. в главе 5.3).*

#### Примечание 2 (Функции 11, 12)

*При использовании приемника каждый раз, когда посылается команда, реле включаются на время интервала, установленного на соответствующем таймере (для программирования таймеров, см. Главу 5.3).*

Для перезапуска таймера до истечения интервала просто отправьте новую команду. Чтобы это сделать, нажмите и удерживайте кнопку не менее 3 секунд.

Если при использовании приемника реле последовательно принимает несколько команд - например, две кнопки, сохраняемые на одном реле различные функции, - приемник выполняет последние команды, отправленные в хронологическом порядке.

## 5.2 – ЗАПОМИНАНИЕ НОВОГО ПЕРЕДАТЧИКА, НАХОДЯЩЕГОСЯ ПОБЛИЗОСТИ ОТ ПРИЕМНИКА

[требуется уже занесенный в память передатчик]  
В память приемника можно занести НОВЫЙ передатчик, не действуя при этом непосредственно на кнопку приемника, а просто работая в пределах диапазона приема. Для выполнения этой процедуры необходим СТАРЫЙ передатчик в рабочем состоянии, ранее сохраненный в памяти приемника (в «Режиме I» или в «Режиме II»). Данная процедура позволяет запомнить НОВЫЙ передатчик с настройками СТАРОГО передатчика. *Примечание – Если при выполнении данной процедуры использовать в качестве альтернативы передатчики NiceOne, запоминание может выполняться с помощью команды «Использовать код» (см. инструкцию по эксплуатации передатчика).*

**Перед выполнением процедуры, обратите внимание на следующие предупреждения**

- Процедура должна выполняться в пределах диапазона приема (не более 10-20 м от приемника).
- Если СТАРЫЙ передатчик запоминался в «Режиме I» во время процедуры нажмите любую кнопку на Старом или Новом передатчике; если СТАРЫЙ передатчик запоминался в «Режиме II», во время процедуры нажмите требуемую командную кнопку на СТАРОМ передатчике и соответствующую кнопку, которую нужно запомнить для этой команды на Новом передатчике.
- Существует две процедуры: выберите одну из них.

### **Стандартная процедура**

01. На НОВОМ передатчике нажмите и удерживайте кнопку \*\*\* не менее 5 секунд, а затем отпустите.
02. На СТАРОМ передатчике нажмите кнопку \*\*\* 3 раза, а затем отпустите.

- 03.** На НОВОМ передатчике нажмите один раз кнопку, которую нажимали в пункте 01.

### **Альтернативная процедура**

- 01.** На НОВОМ передатчике нажмите и удерживайте кнопку \*\*\* не менее 3 секунд, а затем отпустите.
- 02.** На СТАРОМ передатчике нажмите и удерживайте кнопку \*\*\* не менее 3 секунд, а затем отпустите.
- 03.** На НОВОМ передатчике нажмите и удерживайте кнопку, которую нажимали в пункте 01, не менее 3 секунд.
- 04.** На СТАРОМ передатчике нажмите и удерживайте кнопку, которую нажимали в пункте 02, не менее 3 секунд.

## **5.3 - ПРОГРАММИРОВАНИЕ ТАЙМЕРА**

«Таймер 1» и «Таймер 2» отражают время, в течение которого реле остаются активными:

- **Таймер 1, используемый для реле 1.** Этот таймер отражает время работы реле 1 и 2 при программировании функций 9, 11 или 13.
- **Таймер 2, используемый для реле 3.** Этот таймер отражает время работы реле 3 и 4 при программировании функций 10, 12 или 14.

Заводские настройки обоих таймеров - 120 секунд. Это значение может быть изменено с помощью следующей процедуры «самообучения».

- 01.** Если реле активно, отключите его с помощью соответствующей команды;
- 02.** Установите dip-переключатель 1 в положение ON (рис. 3-L), чтобы запрограммировать таймер 1 или dip-переключатель 2 (рис. 3-M) для таймера 2: светодиод рядом с dip-переключателем загорается при включении программирования;

- 03.** в соответствии с выбранным таймером активируйте необходимое реле с помощью соответствующей кнопки: отсчет времени начнется сразу;

- 04.** по истечении требуемого времени нажмите кнопку еще раз, чтобы отключить реле. Истекшее время запомнится и будет применяться в качестве нового значения таймера;
- 05.** установите dip-переключатель в положение OFF: светодиод, расположенный рядом с dip-переключателем, выключится, и приемник вернется в нормальное рабочее состояние.

## **5.4 - УДАЛЕНИЕ ПАМЯТИ**

### **• Полная очистка памяти**

Чтобы удалить всю память приемника или только передатчики, хранящиеся в памяти, выполните следующие действия:

- 01.** Нажмите и удерживайте кнопку приемника и проверьте работу зеленого светодиода:  
после прим. 4 секунд светодиод загорается  
после прим. 4 секунд светодиод отключается  
после прим. 4 секунд светодиод начинает мигать...
- 02.** Затем:
- чтобы удалить все передатчики, отпустите кнопку приемника точно в тот момент, когда светодиод вспыхнет третий раз;
  - чтобы удалить всю память (включая конфигурации передатчиков и семейства кодирования) отпустите кнопку приемника точно в тот момент, когда светодиод вспыхнет пятый раз.

Данную функцию также можно выполнить с использованием блока программирования Obox или Oview.

### **• Удаление из памяти одного передатчика**

Чтобы удалить из памяти приемника один передатчик, выполните следующие действия:

## 6 – РАСШИРЕННОЕ ПРОГРАММИРОВАНИЕ

01. Нажмите и удерживайте кнопку передатчика.
02. После того, как зеленый светодиод загорится, нажмите и удерживайте клавишу (\*) на передатчике, который нужно удалить из памяти, пока светодиод на приемнике не выдаст 5 быстрых зеленых вспышек (= удаление подтверждено). Затем отпустите обе кнопки.

(\* *Примечание – Если передатчик запоминался в «Режиме I», нажмите любую клавишу; если передатчик запоминался в «Режиме II», всю процедуру необходимо повторить для каждой кнопки, подлежащей удалению.*

Данную функцию также можно выполнить с использованием блока программирования Obox или Oview.

**ВНИМАНИЕ** – *Некоторые настройки, описанные в этой главе, применяются только при объединении приемника с другими устройствами в системе NiceOne; они также требуют использования блоков программирования Obox или Oview.*

*Приемник имеет и другие функции, не описанные в настоящем руководстве, которые позволяют повысить производительность, уровень безопасности и простоту использования автоматизации. Дополнительную информацию о доступных функциях см. в общем руководстве системы NiceOne или в руководстве по эксплуатации Obox или Oview.*

### • НАСТРОЙКА ПАРОЛЯ НА ПРИЕМНИКЕ

[с использованием Obox и Oview]

Данная функция защищает все запрограммированные функции приемника, а также отключает кнопки и светодиоды. Они активируются путем ввода выбранным установщиком пароля в приемник (не более 10 цифр).

Когда функция активна, пароль необходимо вводить перед процедурой программирования или выполнением технического обслуживания приемника.

### • ВКЛЮЧЕНИЕ (или отключение) ПРИЕМНИКА ДЛЯ ЗАПОМИНАНИЯ ПЕРЕДАТЧИКА

[с использованием Obox]

Эта функция используется для включения / отключения опции запоминания передатчика на приемнике с помощью процедуры “Поблизости от приемника” (Глава 5, пункт 5.2) и/или с помощью процедуры “Использовать код”, присутствующей на передатчиках серии NiceOne.

Данная функция полезна для предотвращения таких событий, как случайное запоминание передатчиков, не принадлежащих к системе. Чтобы включить / отключить эту функцию, действуйте следующим образом:

- 01.** Нажмите и удерживайте Р1, чтобы включить приемник, дождитесь, когда светодиод L1 испустит сигналы, как указано в главе 5.1; затем убедитесь, что он испускает 2 быстрых оранжевых вспышки (= процедура активирована) и, наконец, отображает цвет, соответствующий текущему статусу включения. Отпустите кнопку.
- 02.** Снова нажмите клавишу приемника и удерживайте ее в течение 5 секунд, чтобы выбрать одну из следующих функций:
  - Светодиод ОТКЛЮЧЕН = Блокировка отключена
  - Светодиод ЗЕЛЕНЫЙ = Запоминание "поблизости" заблокировано
  - Светодиод КРАСНЫЙ = Запоминание с помощью «Использовать код» заблокировано
  - Светодиод ОРАНЖЕВЫЙ = Оба режима запоминания заблокированы ("поблизости" и с помощью «Использовать код»)
- 03.** Нажмите и удерживайте любую кнопку передатчика, уже сохраненного на приемнике в течение 5 секунд, чтобы сохранить выбранную функцию.

#### • Включение (или отключение) ПРИЕМНИКА ДЛЯ ЗАПОМИНАНИЯ ПЕРЕДАТЧИКА, ИСПОЛЬЗУЯ «НОМЕР СЕРТИФИКАТА» ПРИЕМНИКА

[с использованием Obox]

Данная функция используется для включения / отключения опции приемника для запоминания передатчика с помощью номера сертификата приемника.

Дополнительную информацию об использовании номера сертификата см. в руководстве по эксплуатации передатчика и руководстве системы NiceOpera.

#### • ВКЛЮЧЕНИЕ (или отключение) ОБНОВЛЕНИЯ ПРИОРИТЕТНОГО СОСТОЯНИЯ ПЕРЕДАТЧИКА

[с использованием Obox]

Данная функция используется для включения / отключения опции передатчика для обновления уровня *приоритета* передатчика серии NiceOne, ранее внесенного в память, до более высокого уровня. Эта функция включена по умолчанию. Для получения дополнительной информации об управлении приоритетом см. руководство по эксплуатации Obox и руководстве системы NiceOpera.

#### • ВКЛЮЧЕНИЕ (или отключение) ПРИЕМА НЕОРИГИНАЛЬНОГО ПЕРЕДАТЧИКА ПО «ИДЕНТИФИКАЦИОННОМУ КОДУ»

[с использованием Obox]

Данная функция используется для включения / отключения опции приемника для приема команды, полученной от передатчика с измененным от первоначальной заводской настройки идентификационным кодом. Эта функция включена по умолчанию. Для получения дополнительной информации о модификации идентификационных кодов передатчика см. инструкцию по эксплуатации Obox.

#### • ВКЛЮЧЕНИЕ (или отключение) УПРАВЛЕНИЯ НЕПРЕРЫВНО ИЗМЕНЯЮЩИМСЯ КОДОМ (RND)

[с использованием Obox / Oview]

Данная функция используется для включения / отключения приемника для управления секцией переменных (непрерывно изменяющимся кодом) идентификационного кода, получаемого от передатчика. Когда эта функция активна, приемник обрабатывает «непрерывно изменяющийся код», как если бы это был «фиксированный» код, игнорируя раздел переменных. Эта функция по умолчанию отключена.

## • ВКЛЮЧЕНИЕ (или отключение) ФУНКЦИИ «ПОВТОРИТЕЛЬ»

[с использованием Obox]

Данная функция используется для включения / отключения опции повторения команд приемника, направляя их по радио на второй приемник. Используя два приемника, один из которых имеет включенную функцию «Повторитель», автоматизацию можно контролировать с большего расстояния действуя при этом, как при обычном использовании системы приемника-передатчика.

Функция доступна только, если приемники связаны с передатчиками с использованием системы кодирования «O-code».

По умолчанию эта функция отключена. Чтобы воспользоваться функцией, вы должны включить ее как на приемнике-«повторителе», так и на требуемых передатчиках.

## • Включение (или отключение) УПРАВЛЕНИЕ ОТПУСКАНИЕМ КНОПКИ ПЕРЕДАТЧИКА

[с использованием Obox]

Данная функция используется для включения / отключения опции приемника, которая синхронизирует отпускание кнопки передатчика с кодировкой «O-Code» и ответ автоматизации на это действие. Обычно, после отправки команда, маневр останавливается не сразу после отпускания кнопки, а после очень короткого интервала (заданного предварительно). Активация этой функции включает мгновенный ответ автоматизации на отпускание кнопки. Эта функция отключена по умолчанию.

## • ВКЛЮЧЕНИЕ (или отключение) ПЕРЕДАЧИ КОМАНДЫ В СЕТЬ «T4 BUS»

[с использованием Oview]

Данная функция используется для включения / отключения опции приема и / или отправки радиокодов через кабель BusT4. В системах, использующих этот тип соединения, если автоматизация должна контролироваться на расстоянии, превышающем охватываемое системой приемника-передатчика, эта функция может быть включена на не менее 2 приемниках для увеличения диапазона радиопередачи; в этом случае первый приемник получает команду «через радио» и повторно передает ее по кабелю шины к приемнику получателя (который запомнил код передатчика, отправившего команду). Эта функция отключена по умолчанию.

## • ВЫПОЛНЕНИЕ КОМАНДЫ, ПОЛУЧЕННОЙ ОТ ПЕРЕДАТЧИКОВ ОДИНОЙ СЕМЬИ

[с использованием Obox]

Для программирования передатчиков с использованием Obox каждый из них может быть помещен в одну или несколько «семейств» (до 4 групп).

Когда приемник получает команду, он сначала проверяет, к какому передатчику она принадлежит; если его семейство в данное время включено, приемник управляет выходами, в противном случае команда блокируется, что отображается с помощью оранжевой вспышки светодиода.

Семейные группы формируются с использованием Obox, в то время как использование групп управляется с помощью использования устройств Oview. В частности, они могут включать / отключать работу групп передатчиков в определенных временных диапазонах.

## УТИЛИЗАЦИЯ ПРОДУКТА

Данный продукт является неотъемлемой частью системы автоматизации, поэтому его необходимо утилизировать вместе со всей системой. Как и при монтаже, мероприятия по утилизации должны выполняться квалифицированным персоналом по истечении срока полезного использования продукта.

Данный продукт изготовлен из различных материалов, некоторые из которых могут быть переработаны, а другие должны быть утилизированы. Ищите информацию о системах переработки и утилизации, требуемых локальными нормами для данной категории продуктов.

**ОСТОРОЖНО!** – некоторые части продукта могут содержать загрязняющие или опасные вещества, которые при попадании в окружающую среду могут нанести серьезный ущерб окружающей среде или здоровью человека.

Данный символ указывает на то, что удаление продукта в виде бытовых отходов строго запрещено. Разделите отходы по категориям для утилизации в соответствии с методами, установленными локальными нормами или верните продукт продавцу при покупке новой версии продукта.



**ОСТОРОЖНО!** – Местное законодательство может предусматривать наказание в виде крупных штрафов в случае незаконной переработки данного продукта.

## Таблица В

### СИГНАЛЫ, ИСПУСКАЕМЫЕ СВЕТОДИОДОМ ПРИЕМНИКА

— **Длинные** вспышки / **ЗЕЛЕНый** —

*При запуске:*

- 1 ♦ = Используемый код: "Flo"
- 2 ♦ = Используемый код: "O-Code"/"FloR"/"TTS"
- 3 ♦ = Используемый код: "Smilo"
- 5 ♦ = В памяти отсутствуют устройства

*Во время работы:*

- 1 ♦ = Указывает на то, что полученный код не сохраняется в памяти
- 1 ♦ = Во время программирования указывает на то, что код уже сохранен в памяти
- 3 ♦ = Сохранение кода в памяти
- 5 ♦ = Память удалена
- 6 ♦ = Во время программирования указывает на то, что код не разрешен для запоминания
- 8 ♦ = Память заполнена

— **Краткие** вспышки / **ЗЕЛЕНый** —

- 1 ♦ = «Сертификат» недействителен для запоминания
- 2 ♦ = Код не может быть сохранен, так как передается «сертификат»
- 3 ♦ = Во время программирования указывает, что код

был повторно синхронизирован

- 4 ♦ = Выход в «Режиме II» не управляется блоком управления
- 5 ♦ = Во время процедуры удаления указывает на то, что код удален
- 5 ♦ = «Сертификат» с более высоким приоритетом, чем допустимое значение
- 6 ♦ = Сбой синхронизации кода
- 6 ♦ = Код нельзя запомнить из-за «неправильного ключа»

— **Длинные** вспышки / **КРАСНый** —

- 1 ♦ = Неоригинальная кодовая группа
- 2 ♦ = Код с более низким приоритетом, чем разрешенное значение

— **Краткие** вспышки / **КРАСНый** —

- 1 ♦ = Блок режима программирования «Поблизости»
- 1 ♦ = Запоминание посредством блока «сертификат»
- 2 ♦ = Блок памяти (ввод PIN-кода)

— **Длинные** вспышки / **ОРАНЖЕВый** —

- 1 ♦ = Указывает на то, что код находится в памяти, но за пределами включенной группы

— **Краткие** вспышки / **ОРАНЖЕВый** —

- 2 ♦ = Указывает на активацию программирования блоков (при запуске)



## ТЕХНИЧЕСКИЕ ХАРАКТЕРИСТИКИ ПРОДУКТА

• Источник электропитания:	110 ÷ 240 В переменного тока 50/60 Гц
• Максимальный потребляемый ток:	80 мА
• Кодирование:	O-Code / TTS / FloR (изменяющийся код); Smilo (изменяющийся код) или Flo.
• Частота:	433.92 МГц
• Сопротивление антенны:	52 Ом
• Чувствительность:	более 0,5 мкВ для успешного сигнала
• Диапазон:	200 м при расположении на открытом пространстве / 35 м внутри зданий
• Излучаемая мощность:	+2дБм
• Емкость памяти передатчика:	1024 (максимум)
• Выходы:	4 реле с контактами NO и NC, без напряжения
• Контактная емкость:	5А – 250 В
• Максимальный ток BusT4:	200 мА
• Время таймера:	программируется от 2 секунд до 540 минут
• Класс защиты:	IP44 (неповрежденный контейнер)
• Рабочая Температура:	-20 ÷ 55 °С
• Габариты / вес:	128 x 112 x 43 мм / 260г

### *Примечания к техническим характеристикам продукта:*

- Рабочее расстояние между передатчиками и приемниками (диапазон действия) сильно зависит от устройств, работающих рядом и находящихся на той же частоте (например, системы сигнализации, радио наушники и т.д.). В этих случаях фирма Nice не предоставляет никаких гарантий в отношении эффективной мощности своих устройств.
- Все указанные технические характеристики верны при температуре окружающей среды 20° С (± 5° С).
- Фирма Nice оставляет за собой право вносить изменения в продукт в любое время, когда это будет необходимо, сохраняя при этом предполагаемое использование и функциональность продукта.

## ДЕКЛАРАЦИЯ СООТВЕТСТВИЯ НОРМАМ ЕС

*Примечание – Настоящая Декларация соответствия охватывает содержание отдельных деклараций отдельных, указанных здесь продуктов, она обновляется со дня опубликования данного руководства и переиздается в редакционных целях. Копию оригинальной декларации для каждого продукта можно запросить у Nice S.p.a. (ТВ) I.*

Нижеподписавшийся, Лауро Буро, в роли Управляющего директора, заявляет под свою исключительную ответственность, что продукт:

Наименование производителя: Nice S.p.a.

Адрес: Via Pezza Alta 13, Z.I. Rustignè, 31046 Oderzo (TV) Италия

Тип: Приемник-передатчик 433,92 МГц для дистанционного управления дверями, воротами, жалюзи, навесами, секционными воротами, светом и тому подобным.

Модель: ОХ4

Доп. оборудование:

Соответствует требованиям директивы ЕС:

- 1999/5/ЕС; ДИРЕКТИВА 1999/5 / ЕС ЕВРОПЕЙСКОГО ПАРЛАМЕНТА И СОВЕТА от 9 марта 1999 года в отношении радиоборудования и телекоммуникационного оконечного оборудования, и взаимного признания их соответствия

В соответствии со следующими согласованными стандартами:

Меры по охране здоровья: EN 50371:2002;

Техника безопасности при эксплуатации электрических систем: EN 60950-1:2006;

Электромагнитная совместимость: EN 301 489-1V1.6.1:2005; EN 301 489-3V1.4.1:2002

Дальность радиосвязи: EN 300220-2V2.1.2:2007

- В соответствии с директивой 1999/5/ЕС (приложение V) продукт относится к классу 1 и маркируется следующим образом:

**CE 0682**

Лауро Буро  
(Управляющий директор)