

E SMART SI 332 AC
E SMART SI 620 AC
E SMART SI 1012 AC

E SMART MI 332 AC
E SMART MI 632 AC
E SMART MI 1020 AC



Трубчатый двигатель

RU - Руководство по монтажу и эксплуатации

ОБЩИЕ ПРЕДУПРЕЖДЕНИЯ: БЕЗОПАСНОСТЬ - МОНТАЖ - ЭКСПЛУАТАЦИЯ (оригинал инструкций на итальянском языке)

ВНИМАНИЕ Важные рекомендации по обеспечению безопасности. Необходимо четко следовать инструкциям, так как неправильный монтаж может причинить серьезный ущерб

ВНИМАНИЕ Важные инструкции по безопасности. Для безопасности людей важно следовать данным инструкциям. Сохраните данные инструкции

- Перед началом монтажа ознакомьтесь с «Техническими характеристиками изделия», в частности, необходимо убедиться, что данное изделие пригодно для автоматизации вашего проезда. В противном случае НЕ начинайте монтаж
- Запрещается эксплуатация изделия без проведения испытаний, как описано в главе «Приемные испытания и ввод в эксплуатацию»

ВНИМАНИЕ В соответствии с последним Европейским законодательством, изготовление автоматических систем должно соответствовать требованиям действующей Директивы по машинам и механизмам, которые позволяют декларировать соответствие системы автоматики. В связи с вышесказанным, все операции по подключению к электросети, испытаниям, вводу в эксплуатацию и обслуживанию изделия должны производиться исключительно квалифицированным и опытным техническим персоналом!

- Перед началом монтажа изделия убедитесь, что весь используемый материал находится в отличном состоянии и пригоден к использованию

- Изделие не предназначено для использования лицами (включая детей) с ограниченными физическими, сенсорными или умственными способностями или лицами, не имеющих опыта или знаний для использования изделия

- Не разрешайте детям играть с изделием

- Не разрешайте детям играть с устройствами управления системой. Храните пульты дистанционного управления вдали от детей

ВНИМАНИЕ С целью предупреждения риска случайного включения термического выключателя данный прибор не должен управляться внешними устройствами управления, таким, например, как таймер, или не должен подключаться к цепи, на которую регулярно подается питание или которое регулярно обесточивается коммунальными службами

- В цепи питания системы следует установить устройство разъединения (не входит в комплект поставки), при срабатывании которого расстояние между разомкнутыми контактами будет обеспечивать полное отключение в условиях, классифицируемых как III-я категория перенапряжения

- В процессе монтажа обращайтесь с компонентами системы бережно во избежание заземлений, ударов, падений или любых контактов с какими-либо жидкостями. Не помещайте изделие рядом с источниками тепла. Не подвергайте изделие воздействию открытого пламени. Все вышеописанные действия могут привести к повреждению системы или возникновению опасных ситуаций. В этом случае немедленно прекратите работы и обратитесь в Отдел технической поддержки

- Изготовитель не несет никакой ответственности за ущерб, причиненный имуществу или здоровью людей вследствие несоблюдения инструкций по монтажу. В этом случае действие гарантии в отношении дефектов материалов исключается.

- Умеренный уровень звукового давления А ниже 70 дБ (А)

- Чистка и обслуживание, которые должны выполняться самим пользователем, не должны производиться детьми без наблюдения

- Перед выполнением любых работ с оборудованием (обслуживание, чистка) всегда отключайте изделие от электросети

- Периодически проверяйте состояние оборудования, в частности, обращайте внимание на состояние кабеля, пружин и суппортов на предмет обнаружения возможной разбалансировки, износа или повреждения. Не пользуйтесь системой, если она нуждается в ремонте или настройке, поскольку неправильный монтаж или разбалансировка устройства автоматики могут стать причиной повреждений

- Упаковочные материалы должны утилизироваться в строгом соответствии с требованиями местных норм

- Между движущимися частями и неподвижными предметами следует соблюдать дистанцию не менее 0,4 м

- Надпись на трубчатых двигателях после монтажа может оказаться закрытой

- Двигатель со **встроенным** кабелем питания: кабель **нельзя заменить**. При повреждении кабеля замене подлежит двигатель целиком

- Двигатель с **отсоединяемым** кабелем питания с разъёмом: в случае повреждения кабеля он **должен быть заменён** изготовителем или опытным, квалифицированным специалистом для предотвращения рисков

- Будьте внимательны при приведении в действие устройства ручного отпускания, т.к. поднятые жалюзи могут быстро упасть при наличии ослабших или сломанных пружин

- Не приводите в движение уличный тент, когда вблизи него выполняются какие-либо работы, например, мытье окон

- Отсоедините уличный тент от питания, когда вблизи него выполняются какие-либо работы, например, мытье окон. Предупреждение для устройства «тент с автоматическим приводом»

МЕРЫ ПРЕДОСТОРОЖНОСТИ ПРИ МОНТАЖЕ

- Перед установкой привода необходимо убрать все лишние кабели и отключить все оборудование, не требующееся для функционирования моторизованных устройств

- Устанавливайте устройство ручного отпускания ворот на высоте менее 1,8 м

ПРИМЕЧАНИЕ: если устройство является съёмным, его следует хранить в непосредственной близости от ворот

- Убедитесь, что элементы управления располагаются на достаточном расстоянии от движущихся частей и при этом обеспечивается их обзор.

Орган управления для выключателя, удерживаемого замкнутым вручную, должен находиться в положении, хорошо обозримом с места управления, но на безопасном расстоянии от движущихся частей. Он должен быть установлен на высоте не менее 1,5 м

- Устройства управления должны быть установлены таким образом, чтобы быть хорошо видимыми

- Для приводов, у которых после установки возможен доступ к незащищенным движущимся частям, высота установки таких частей должна превышать 2,5 м от пола или другой поверхности, с которой возможен доступ

1 ОПИСАНИЕ И НАЗНАЧЕНИЕ ИЗДЕЛИЯ

Данное изделие представляет собой трубчатый двигатель, который позволяет автоматизировать работу внутренних рулонных штор, или внутренних солнцезащитных жалюзи, или других подобных сворачивающихся устройств (рис. 2). **Запрещается использовать его в любых других целях! Изготовитель не несет ответственности за ущерб, который может быть причинен ненадлежащим использованием изделия, то есть таким, которое отлично от описанного в настоящем руководстве.**

Изделие имеет следующие функциональные характеристики:

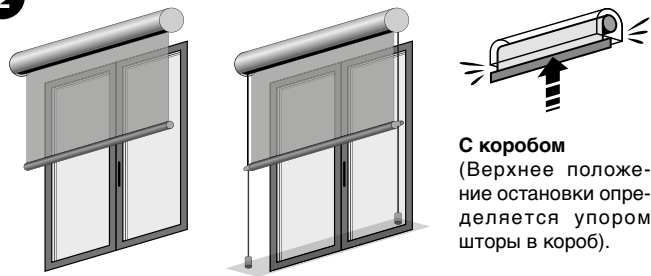
- питание от электросети (см. данные на табличке двигателя);
- укомплектовано тремя отдельными соединительными кабелями: один служит для электропитания, другой - для управления и третий - для передачи данных smart-bus;
- устанавливается внутри намоточного рулона; часть мотора, которая выступает из рулона (электронный блок) крепится к потолку или стене при помощи специальных скоб для крепления (отсутствующих в упаковке);
- включает в себя блок управления с энкодером, обеспечивающий электронное управление движением и точность положений остановки;
- может быть запрограммировано с помощью модуля DMBM, с помощью BUS T4, с помощью специального программатора (ТТР и др.) или при помощи смартфона, оснащенного технологией «NFC». Эти устройства не входят в состав упаковки. В частности, программирование при помощи модуля DMBM обеспечивает очень высокий уровень персонализации. Например, при программировании «скорости движения шторы» с помощью программатора ТТР можно выбирать лишь из 5 значений; а при осуществлении этого же программирования с использованием модуля DMBM можно выбрать любое из значений, лежащих в диапазоне между «vmin» и «vmax»;
- может управляться при помощи настенной кнопочной панели, подсоединенной соответствующим кабелем, или модуля DMBM (см. рис. 3). Эти устройства не входят в состав упаковки;
- может осуществлять подъем или опускание шторы, может останавливать ее в верхнем и нижнем положениях остановки или в других промежуточных положениях. При управлении двигателем с помощью модуля DMBM доступны дополнительные команды, например, можно задать достижение определенного положения с определенной скоростью.
ПРИМЕР 1: 30% @ 21 об/мин – означает, что штора остановится на 30% своего хода, при этом 0% соответствует нижнему положению остановки, а 100% - верхнему положению остановки, при скорости двигателя 21 об/мин.
ПРИМЕР 2: 100% @ 32 об/мин – означает, что штора остановится на 100% своего хода (т.е. в верхнем положении остановки), при этом 0% соответствует нижнему положению остановки, а 100% - верхнему положению остановки, при скорости двигателя 32 об/мин.
- обеспечивает одинаковую скорость для штор с разным весом;
- обеспечивает одинаковые скорости подъема и опускания, если они заданы одинаково;
- позволяет регулировать продолжительность движения;
- позволяет регулировать ускорение и замедление перемещения в начале и конце движения, соответственно;
- оснащено предохранительной системой, которая при обнаружения препятствия на пути движения шторы немедленно прекращает выполняемое движение и на короткое время изменяет его направление. Эта же система автоматически срабатывает при выполнении подъема (только в том случае, если Верхнее положение остановки «0» определяется упором о короб или другой механический стопор), для ослабления удары шторы о короб и снижения тягового усилия двигателя, прилагаемого к полотну, в тот момент, когда штора останавливается в Верхнем положении остановки «0»;
- позволяет задавать логику работы кнопок кнопочной панели;
- позволяет точно и аккуратно регулировать положения остановки при помощи кнопок, находящихся на головке двигателя;
- оснащено светодиодным индикатором состояния системы и сигнализации о возможных неисправностях;
- оснащено устройством «тепловой защиты», которое в случае перегрева, вызванного непрерывным автоматическим использованием, выходящим за разрешенные пределы (см. главу «Технические характеристики»), автоматически прекращает подачу электропитания и возобновляет ее, когда температура приходит в норму;
- предлагается в различных исполнениях, каждое из которых имеет определенный крутящий момент двигателя (см. данные на паспортной табличке двигателя).

2 МОНТАЖ ДВИГАТЕЛЯ И РАЗЛИЧНЫХ УСТРОЙСТВ

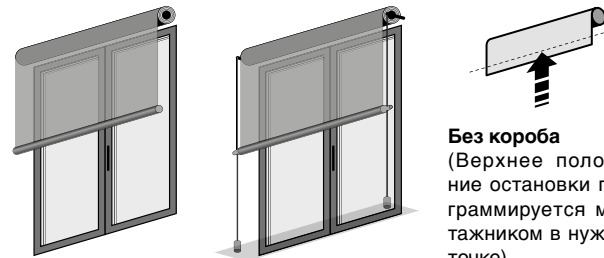
2.1 - Первоначальные проверки при монтаже и пределы эксплуатации

- Сразу же после того, как изделие извлечено из упаковки, проверьте его сохранность.
- Убедитесь, что крутящий момент, скорость вращения и время работы имеющегося двигателя подходят для автоматизации работы вашей шторы. В частности, **не устанавливайте двигатель, если его крутящий момент**

2



С коробом
(Верхнее положение остановки определяется упором шторы в короб).



Без короба
(Верхнее положение остановки программируется монтажником в нужной точке).

больше необходимого для перемещения шторы. Для выбора двигателя, соответствующего техническим характеристикам вашей шторы, обратитесь к «Руководству по выбору двигателя», имеющемуся в каталоге продукции «Nice Screen», с которым можно ознакомиться также на сайте www.niceforyou.com).

- Проверьте диаметр намоточного вала. Его следует следующим образом выбирать в зависимости от крутящего момента двигателя:
 - для двигателей с размером «S» ($\varnothing = 35$ мм) минимальный внутренний диаметр намоточного вала должен быть равен 40 мм;
 - для двигателей с размером «M» ($\varnothing = 45$ мм) минимальный внутренний диаметр намоточного вала должен быть равен 52 мм;
- Дополнительные ограничения по использованию указаны в главах 1, 2 и в технических характеристиках, приведенных на табличке двигателя.

2.2 - Сборка и монтаж трубчатого двигателя

Внимание! Перед тем как приступить к работам, внимательно прочитайте предупреждения. Неверно выполненный монтаж может привести к тяжелым травмам.

Для сборки и установки двигателя см. рис. 4 (устройства, показанные на рис. 4, не входят в состав упаковки). Для выбора стопорного кольца (рис. 4-а), приводного колеса (рис. 4-б), опорного кронштейна двигателя (рис. 4-г) или дополнительных кабелей (например, другой длины) обратитесь к каталогу продукции «Nice Screen», имеющемуся также на сайте www.niceforyou.com.

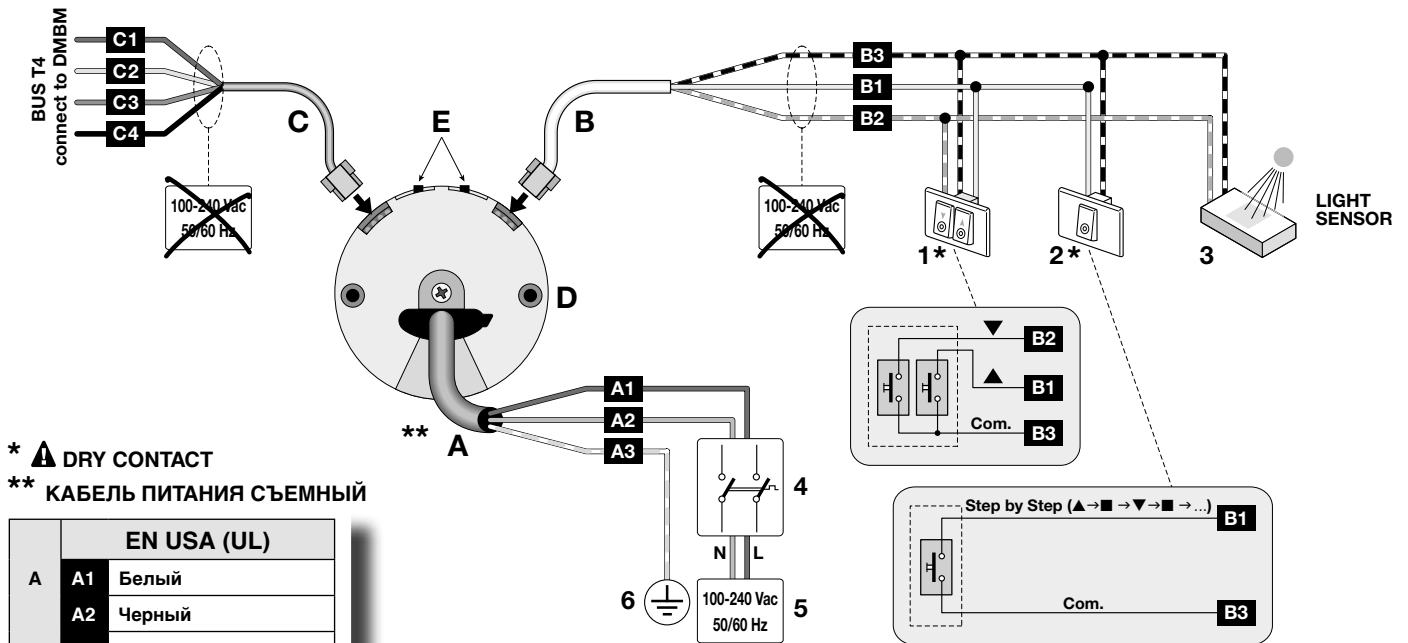
2.3 - Установка устройств

После установки двигателя необходимо также выполнить установку дополнительных устройств, если таковые предусмотрены в реализуемой схеме. Для идентификации совместимых устройств и выбора нужных моделей обратитесь к каталогу продукции «Nice Screen», имеющемуся также на сайте www.niceforyou.com. На рис. 3 показаны типы совместимых устройств и способы их подсоединения к двигателю (эти устройства не входят в состав упаковки).

3 ЭЛЕКТРИЧЕСКИЕ СОЕДИНЕНИЯ И ПЕРВОЕ ВКЛЮЧЕНИЕ

Двигатель укомплектован **тремя отдельными соединительными кабелями**: один служит для электропитания, другой - для управления и третий - для подсоединения к системе домашней автоматике smart-bus компании Nice. Каждый кабель оснащен разъемом для подсоединения к двигателю (рис. 4-н); разъемы являются съемными и позволяют при необходимости выполнять замену кабелей (рис. 4-и). **ВНИМАНИЕ! С маленькими кабелями следует обращаться с максимальной осторожностью**, поскольку в их состав входят очень тонкие проводники, которые легко повредить.

3

* **▲ DRY CONTACT**** **КАБЕЛЬ ПИТАНИЯ СЪЕМНЫЙ**

EN USA (UL)	
A	A1 Белый
	A2 Черный
	A3 Зеленый/Желто-зеленый

УСЛОВНЫЕ ОБОЗНАЧЕНИЯ

A	Кабель питания	D	Электронный блок (головка) двигателя
	A1 = проводник коричневого цвета	E	Кнопки для регулировки положений остановки
	A2 = проводник синего цвета	1	Двойная кнопка
	A3 = проводник желто-зеленого цвета	2	Одинарная кнопка (с командой «Открыть» или «Шаг»)
B	Кабель управления	3	Климатический датчик (подключается с помощью провода)
	B1 = проводник белого цвета	4	Устройство отключения двигателя от электросети.
	B2 = проводник оранжево-белого цвета	5	Подключение к электросети
	B3 = проводник черно-белого цвета	6	Подключение заземления
C	Кабель Smart-Bus		
	C1 = проводник красного цвета		
	C2 = проводник желтого цвета		
	C3 = проводник синего цвета		
	C4 = проводник черного цвета		

КАБЕЛЬ «А» для подключение ПИТАНИЯ (см. рис. 3)

Проводник	Цвет	Подключение	
A1	Коричневый	Фаза питания	ON
A2	Синий	Нейтраль	
A3	Желто-зеленый	Земля	

КАБЕЛЬ «В» для подключения УПРАВЛЕНИЯ (см. рис. 3)

Проводник	Цвет	Подключение	
	Белый	Сухой контакт для управления подъемом	OFF
B2	Белый-Оранжевый	Сухой контакт для управления опусканием / TTBus	
B3	Белый-черный	Общий	

КАБЕЛЬ «С» для подсоединения SMART-BUS (см. рис. 3)

Проводник	Цвет	Подключение	
C1	Красный	24 В	OFF
C2	Желтый	d+	
C3	Синий	d-	
C4	Черный	Земля	

ВНИМАНИЕ! НЕ подключайте к электрической сети ни один из проводников, входящих в состав кабелей «В» и «С».

3.1 - Подключение двигателя к электросети

Двигатель должен быть неразъемно подсоединен к электрической сети. Для этого соединения используйте кабель «А» (см. рис. 3), строго соблюдая приведенные указания.

3.2 - Подключение устройств и датчиков

К двигателю можно подсоединять только устройства и климатические датчики, подключаемые путем **кабельного соединения**. Для выполнения таких подсоединений используйте кабель «В» в соответствии с рис. 3 и следующими указаниями.

- К проводникам **белого** и **черно-белого** цвета можно подсоединить только одно совместимое устройство.
- К проводникам **оранжево-белого** и **черно-белого** цвета можно подсоединить только одно совместимое устройство.
- К одному устройству можно параллельно подсоединить до 5 трубчатых двигателей, соблюдая полярность сигналов (соедините между собой проводники **черно-белого** цвета всех двигателей и, также между собой, проводники **оранжево-белого** цвета всех двигателей).

3.2.1 - Подсоединение кнопочных панелей

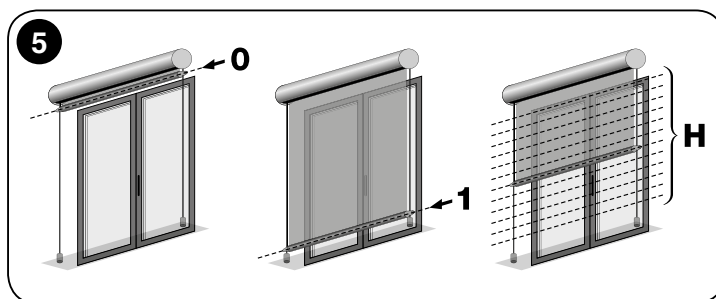
Возможно подсоединение кнопочных панелей с 1 кнопкой или с 2 кнопками. **Внимание!** – Длина кабеля, используемого для подсоединения настенной кнопочной панели или релейного блока не должна превышать 100 м.

- **Модель с 1 кнопкой** активирует **один вход**: следует выбрать одну из команд «Открыть» и «Шаг»; этот выбор следует сохранить в памяти при помощи операции А.7. Кнопочная панель должна быть подсоединена к **белому** и **черно-белому** проводникам.
- **Модель с 2 кнопками** активирует **два входа**: один для **подъема** и один

для опускания; кроме того, можно запрограммировать нужную логику работы с помощью операции А.5. Входы «Открыть» и «Заккрыть» связаны друг с другом, то есть должны использоваться с одной кнопочной панели (рис. 3).

3.3 - Подсоединение двигателя к модулю DMBM

Для подсоединения двигателя к модулю DMBM используйте **кабель «С»** согласно **рис. 3**.



4 ПРОГРАММИРОВАНИЕ И РЕГУЛИРОВКА

4.1 - Группировка однородных операций программирования и регулировки

Операции программирования и регулировки подразделяются на 4 групп:

Группа А – выполняются при помощи <u>модуля DMBM</u> с использованием <u>BUS T4</u> .	Операции, выполняемые исключительно с помощью модуля DMBM с использованием BUS T4 Nice.
Группа В – выполняются с помощью <u>кнопок, расположенных на головке двигателя</u> .	Ручная регулировка положений остановки с точным и аккуратным результатом.
Группа С – выполняются с помощью <u>специального программатора</u> .	Операции программирования, которые выполняются только при помощи программатора или совместимого устройства (например, ТТР).
Группа D – выполняются с помощью <u>смартфона</u> .	Операции, выполняемые исключительно с помощью смартфона, оснащенного технологией NFC (Near Field Communication). Эта технология еще недоступна для использования с настоящим двигателем.

4.2 - Положения, в которых штора автоматически останавливается

Электронная система, постоянно контролирующая перемещения шторы, в состоянии самостоятельно остановить двигатель, когда штора достигает определенного положения (или «отметки»), запрограммированного монтажником. Эти положения показаны на **рис. 5** и представляют собой:

- **положение «0»** = **ВЕРХНЕЕ положение остановки** (штора полностью свернута);
- **положение «1»** = **НИЖНЕЕ положение остановки** (штора полностью развернута);
- **положение «N»** = **ПРОМЕЖУТОЧНОЕ положение** (штора частично открыта).

4.3 - Общие положения

- Регулировка положений остановки должна производиться после монтажа двигателя на штору и его подключения к электропитанию.
- Тщательно соблюдайте пределы времени, указанные для операций: с момента отпускания кнопки в вашем распоряжении имеются 60 секунд для нажатия следующей кнопки, предусмотренной операцией; в противном случае после истечения этого времени двигатель произведет 6 перемещений в качестве сообщения об аннулировании текущей операции.
- При выполнении операций Группы «В» двигатель осуществляет определенное количество **коротких движений**, в качестве «ответа» на команду, поданную монтажником. **Необходимо подсчитать количество этих движений**, не обращая внимание на их направление. Количество движений указано в описании операций номером, за которым следует символ \updownarrow .

Декларация соответствия EU

Примечание: содержание настоящей декларации соответствует тому, что заявлено в последней доступной на момент печати настоящего руководства версии декларации. Официальный документ хранится в офисе компании Nice Spa. Приведенный текст декларации был адаптирован по издательским соображениям. Копию оригинальной декларации можно запросить у компании Nice S.p.a. (TV) I.

Номер декларации: **544/Era INN Smart-AC**

Редакция: **2** Язык: **RU**

Наименование производителя: NICE S.p.A.

Адрес: Via Pezza Alta N°13,

31046 Rustignè di Oderzo (TV) Италия

Лицо, уполномоченное на составление технической документации: NICE S.p.A.

Тип изделия: Трубчатый мотор-редуктор для внутренних вертикальных штор и затемняющих экранов

Модель / Тип: E SMART SI 332 AC, E SMART SI 620 AC, E SMART SI 1012 AC, E SMART MI 332 AC, E SMART MI 632 AC, E SMART MI 1020 AC

Принадлежности: -

Я, нижеподписавшийся, Roberto Griffa, в качестве Генерального Директора, заявляю со всей ответственностью, что указанное далее изделие признано соответствующим требованиям нижеуказанных директив:

- ДИРЕКТИВЫ 2014/35/EU (LVD):
 - EN 60335-1:2012+A11:2014
 - EN 60335-2-97:2006+A11:2008+A2:2010+A12:2015
 - EN 62233:2008
- ДИРЕКТИВЫ 2014/30/EU (EMC)
 - EN 55014-1:2006+A1:2009+A2:2011
 - EN 55014-2:2015
 - EN 61000-3-2:2014
 - EN 61000-3-3:2013

Oderzo, 12/07/2017

Инж. Roberto Griffa
(Генеральный директор)

ОСНОВНЫЕ МЕРЫ ПРЕДОСТОРОЖНОСТИ ПРИ ВЫПОЛНЕНИИ ОПЕРАЦИЙ

- Для выполнения каждой операции, относящейся к Группе «А» придерживайтесь указаний, приведенных в руководстве на модуль DMBM. Ниже для каждой операции указаны только «Примечания и предупреждения».
- Перед началом выполнения любой операции программирования рекомендуется сдвинуть штору до середины ее хода или, в любом случае, отвести ее от Верхнего и Нижнего положений остановки.
- Когда Верхнее и Нижнее положения остановки не запрограммированы, управление шторой можно осуществлять только с использованием функции «Присутствие человека», то есть, удерживая нажатой кнопку команды на осуществление того или иного движения до достижения нужного положения. Для остановки движения пользователю достаточно в любой момент отпустить кнопку.
- Когда Верхнее и Нижнее положения остановки запрограммированы, для управления шторой достаточно однократного нажатия на кнопку команды на осуществление того или иного движения. Такое нажатие приводит к началу движения, а его остановка будет автоматически выполнена системой по достижении шторой заданного положения.

A А.1 - РУЧНОЕ программирование ВЕРХНЕГО («0») и НИЖНЕГО («1») положений остановки

ПРИМЕЧАНИЯ И ПРЕДУПРЕЖДЕНИЯ

- **Использование этой операции является обязательным только для штор без механической блокировки в Верхнем положении остановки.**
- Эта операция сохраняет в памяти девять различных положений, заменяя ими старые (только в том случае, если такие положения были ранее запрограммированы и если они ранее были запрограммированы с помощью настоящей операции).
- После программирования положений остановки управление движением шторы можно осуществлять простыми нажатиями на кнопки устройства управления. Штора будет двигаться внутри пределов, заданных с помощью этой операции.

A А.2 - ПОЛУАВТОМАТИЧЕСКОЕ программирование ВЕРХНЕГО («0») и НИЖНЕГО («1») положений остановки

ПРИМЕЧАНИЯ И ПРЕДУПРЕЖДЕНИЯ

- **Используйте эту операцию только для штор, имеющих механическую блокировку в Верхнем положении остановки «0».**
- Если положения установки уже запрограммированы и вы хотите изменить их с помощью данной операции, необходимо иметь в виду следующее: эта операция сохраняет в памяти девять различных положений, заменяя ими старые (только в том случае, если такие положения были ранее запрограммированы и если они ранее были запрограммированы с помощью настоящей операции).
- После программирования положений остановки управление движением шторы можно осуществлять простыми нажатиями на кнопки устройства управления. Подъем шторы будет ограничиваться механическим упором (коробом), соответствующим Верхнему положению остановки «0». При каждом ударе об этот упор положение остановки будет автоматически обновляться при помощи функции «Автоматическое обновление положений остановки» (параграф 5.8). Опускание шторы будет ограничиваться Нижним положением остановки «1» (устанавливаемым монтажником на нужной отметке).

A А.3 - Программирование ПРОМЕЖУТОЧНОГО ПОЛОЖЕНИЯ шторы (отметки «Н»)

ПРИМЕЧАНИЯ И ПРЕДУПРЕЖДЕНИЯ

- Эта операция сохраняет в памяти промежуточное - относительно Верхнего «0» и Нижнего «1» положений - положение остановки (называемое отметкой «Н»). При использовании устройства автоматики после подачи команды **установки в промежуточное положение** система автоматически установит штору на запрограммированной отметке «Н».
- Можно сохранить в памяти до 6 отметок «Н», выбранных по своему желанию, при условии, что они лежат между конечными положениями остановки. Эти отметки могут быть запрограммированы только в том случае, если уже запрограммированы конечные положения остановки. Повторите данную операцию для каждой отметки, которую вы хотите сохранить в памяти.

A А.4 - ПОЛНОЕ или ЧАСТИЧНОЕ удаление памяти

С помощью модуля DMBM можно удалить из памяти отметки, значения функций, присвоенные кнопкам функции или удалить все данные.

A A.5 - Задание функционального поведения кнопочной панели с 2 кнопками

ПРИМЕЧАНИЯ И ПРЕДУПРЕЖДЕНИЯ

- Перед началом операции выберите функциональное поведение из видов, перечисленных в **Таблице А**: выбор должен учитывать механическую работу кнопок и требования к автоматизации.

ТАБЛИЦА А – Типы поведения кнопочной панели с двумя кнопками (и)	
Тип	Описание поведения
<p>ТИП А – стандартная работы Nice серии «ERA» (заводская настройка).</p> <p>Примечание – для такой работы лучше использовать кнопочную панель <u>С взаимно блокированными кнопками</u>.</p>	<ul style="list-style-type: none"> • Начало движения: для подъема шторы нажмите кнопку ▲; для опускания шторы нажмите кнопку ▼. • Для остановки движения: нажмите <u>кнопку, противоположную</u> той, которая использовалась для начала текущего движения.
<p>ТИП В – с командой Стоп и командой Немедленное изменение направления движения.</p> <p>Примечание – для такой работы лучше использовать кнопочную панель, <u>НЕ</u> имеющую взаимно блокированных кнопок.</p>	<ul style="list-style-type: none"> • Начало движения: для подъема шторы нажмите кнопку ▲; для опускания шторы нажмите кнопку ▼. • Остановка движения: одновременно нажмите обе кнопки. • Для изменения направления текущего движения: нажмите <u>кнопку, противоположную</u> той, которая использовалась для начала текущего движения.
<p>ТИП С – с командой Немедленное изменение направления движения.</p> <p>Примечание – для такой работы лучше использовать кнопочную панель <u>С взаимно блокированными кнопками</u>.</p>	<ul style="list-style-type: none"> • Начало движения: для подъема шторы нажмите кнопку ▲; для опускания шторы нажмите кнопку ▼. • Для остановки движения: нажмите <u>ту же кнопку</u>, которая использовалась для начала текущего движения. • Для изменения направления текущего движения: нажмите кнопку, <u>противоположную</u> той, которая использовалась для начала текущего движения.
<p>ТИП D – для команд, подаваемых с использованием функции «Присутствие человека».</p> <p>Примечание – для такой работы лучше использовать кнопочную панель <u>С взаимно блокированными кнопками</u>.</p>	<p>Кнопочная панель работает только с контролем «присутствия человека»:</p> <ul style="list-style-type: none"> • для начала подъема: удерживайте нажатой кнопку ▲; для остановки движения: отпустите кнопку. • для начала опускания: удерживайте нажатой кнопку ▼; для остановки движения: отпустите кнопку.
<p>ТИП E – логика работы такая же, как у «ТИПА С» и команда Промежуточное позиционирование.</p> <p>Примечание – для такой работы лучше использовать кнопочную панель, <u>НЕ</u> имеющую взаимно блокированных кнопок.</p>	<ul style="list-style-type: none"> • Начало движения: для подъема шторы нажмите кнопку ▲; для опускания шторы нажмите кнопку ▼. • Для остановки движения: нажмите <u>ту же кнопку</u>, которая использовалась для начала текущего движения. • Для изменения направления текущего движения: нажмите кнопку, <u>противоположную</u> той, которая использовалась для начала текущего движения. • Управление промежуточным позиционированием (*): одновременно нажмите обе кнопки. <p>(*) – Если не запрограммировано никакого промежуточного позиционирования, штора позиционируется точно на середине хода.</p>
<p>ТИП F – с командой Стоп в любой ситуации.</p> <p>Примечание – для такой работы лучше использовать кнопочную панель <u>С взаимно блокированными кнопками</u>.</p>	<ul style="list-style-type: none"> • Начало движения: для подъема шторы нажмите кнопку ▲; для опускания шторы нажмите кнопку ▼. • Остановка движения: нажмите <u>любую кнопку</u> для остановки текущего движения.

A A.6 - Регулировка чувствительности двигателя при встрече с препятствием

ПРИМЕЧАНИЯ И ПРЕДУПРЕЖДЕНИЯ

- Эта операция позволяет активировать, регулировать или деактивировать предохранительную систему, которая: **а)** обнаруживает наличие препятствия на пути движения шторы; **б)** уменьшает тяговое усилие, прилагаемое двигателем к шторе, когда она останавливается в Верхнем положении остановки «0» (только в том случае, когда это положение определяется коробом или другим механическим стопором).
- Данная операция регулирует **предельную величину тягового усилия**, прилагаемого двигателем к шторе, с целью отсоединить ее от привода, когда она внезапно останавливается вследствие препятствия или трения. Кроме того, **в том случае, когда Верхнее положение остановки «0» определяется коробом или другим механическим стопором**, система использует величину, заданную с помощью этой операции, для ослабления удара шторы о короб и для уменьшения тягового усилия, прилагаемого двигателем к полотну, когда штора останавливается в Верхнем положении остановки «0».
- Доступны следующие опции:
 - **МИНИМАЛЬНАЯ чувствительность** – эта настройка активна только при подъеме шторы. Двигатель создает большое усилие и часто в состоянии сдвинуть штору даже при изменении нагрузки, вызванном трением или препятствиями, имеющими небольшой вес.
 - **чувствительность УЛЬТРА** – эта настройка активна как при подъеме, так и при опускании шторы. **Сразу же после программирования для полной активации этой опции необходимо выполнить полную операцию подъема и опускания.** В ходе этих перемещений двигатель составляет карту мгновенных нагрузок в каждой точке хода шторы и автоматически задает чувствительность, максимально возможную с учетом характеристик установленной шторы.
 - **чувствительность УЛЬТРА с кратковременным изменением направления движения** – при этой настройке работа выполняется так же как при настройке «Чувствительность УЛЬТРА». Кроме того, при обнаружении препятствия при опускании двигатель осуществляет кратковременный реверс для отхода от препятствия.
 - **чувствительность УЛЬТРА с изменением направления движения** – эта настройка в случае обнаружения препятствия изменяет направления движение до достижения Нижнего положения остановки «1».
 - **чувствительность ОТКЛЮЧЕНА** – эта настройка отключает предохранительную систему (заводская настройка).

A A.7 - Задание команды («Открыть» или «Шаг») для кнопочной панели с одной кнопкой

Кнопочный пульт должен быть соединен с белым и черно-белым проводами. Т.к. одна кнопка активирует один вход, после подсоединения необходимо выполнить операцию A.7 для присвоения входу нужной команды - «Открыть» или «Пошаговый».

ОБЩИЕ ПРЕДУПРЕЖДЕНИЯ В ОТНОШЕНИИ ОПЕРАЦИЙ «А.8», «А.9», «А.10»

Функции «Крейсерская скорость шторы (операция А.8)», «Ускорение/замедление скорости шторы (операция А.9)» и «Общая продолжительность движения (операция А.10)» позволяют полностью персонализировать движение шторы в любом направлении, обеспечивая выравнивание и другие полезные эффекты, особенно в случае, когда имеется несколько расположенных рядом штор разного размера и с разными диаметрами валов, либо для того, чтобы движение шторы было менее шумным.

- Функции «Общая продолжительность движения (операция А.10)» и «Крейсерская скорость шторы (операция А.8)» являются взаимозависимыми: **последняя заданная функция определяет реальную крейсерскую скорость движения шторы.**
- После задания нужной **продолжительности движения** (операция А.10) система автоматически регулирует **крейсерскую скорость** (с учетом также заданного значения **ускорения/замедления**) для обеспечения заданной продолжительности движения.

Если впоследствии изменяются **ускорение/замедление** скорости (операция А.9) или **положения остановки** (операция А.1 / А.2), **продолжительность движения** остается неизменной, и система соответствующим образом регулирует **крейсерскую скорость** шторы.

- Во время задания нужной **продолжительности движения** (операция А.10), если **крейсерская скорость** окажется вне допустимых предельных минимальных и максимальных значений (см. главу «Технические характеристики»), двигатель просигнализирует об ошибке с помощью «Configuration Tool» после завершения операций (А.1 / А.2 / А.9) и автоматически переведет **крейсерскую скорость** к номинальному значению.
- После задания **крейсерской скорости с использованием операции А.10**, изменение **положений остановки** (операция А.1 / А.2) или **ускорения/замедления** движения (операция А.9) может привести к тому, что **крейсерская скорость** окажется вне допустимых предельных минимальных и максимальных значений (указанных в главе «Технические характеристики»). В этом случае двигатель просигнализирует об ошибке с помощью «Configuration Tool» после завершения операций (А.1 / А.2 / А.9), и автоматически переведет **крейсерскую скорость** к номинальному значению.

А А.8 - Регулировка крейсерской скорости шторы

ПРИМЕЧАНИЯ И ПРЕДУПРЕЖДЕНИЯ

- Для оценки совместима ли опция, выбранная для крейсерской скоростью шторы с характеристиками вашей шторы (вес, размер вала, необходимый крутящий момент), см. главу «Технические характеристики».
- Опция, называемая «номинальная скорость», является заводской настройкой.

А А.9 - Регулировка ускорения (в начале движения шторы) изамедления (в конце движения)

ПРИМЕЧАНИЯ И ПРЕДУПРЕЖДЕНИЯ

- Величина «ускорения/замедления» выражается в **оборотах намоточного вала**. Эта величина соответствует числу оборотов, которое должен выполнить вал во время ускорения, от начала движения до достижения заданной крейсерской скорости. Аналогичным образом эта величина соответствует также числу оборотов, которое должен выполнить вал во время замедления, от какой-либо точки и до достижения положения остановки.
- Опция, называемая «номинальное ускорение/замедление» является заводской настройкой.

А А.10 - Регулировка общей продолжительности движения

ПРИМЕЧАНИЯ И ПРЕДУПРЕЖДЕНИЯ

- Эту регулировку можно выполнить только если положения остановок («0» и «1») уже запрограммированы.
- Значение, заданное при помощи этой операции, вместе с заданным значением «ускорения/замедления» (операция А.9) определяют величину крейсерской скорости. Для оценки совместимости полученной крейсерской скорости с характеристиками шторы (весом, размерами вала, необходимым моментом и др.) обратитесь в главе «Технические характеристики».
- На изделии, выходящем с завода-изготовителя, эта функция отключена.

А А.11 - Регулировка порога срабатывания климатического датчика «солнца» (только для датчиков, не оснащенных регулировочным потенциометром)

ПРИМЕЧАНИЯ И ПРЕДУПРЕЖДЕНИЯ

- Если датчик оснащен потенциометром регулировки порога срабатывания, пропустите эту операцию и перейдите к указаниям о регулировке порога при помощи этого потенциометра.
- На изделии, выходящем с завода-изготовителя, порог срабатывания задан равным 15 клк.

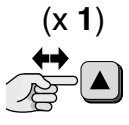
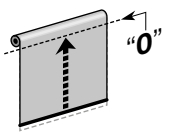
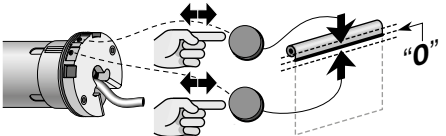
— ОПЕРАЦИИ ГРУППЫ «В» —

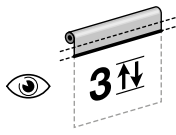
Операции, выполняемые с помощью кнопок, расположенных на головке двигателя

В В.1 - Точная регулировка ВЕРХНЕГО («0») и НИЖНЕГО («1») положений остановки

ПРИМЕЧАНИЯ И ПРЕДУПРЕЖДЕНИЯ

- Регулировка может быть произведена в любой момент, при условии, что положения остановки уже запрограммированы.
- Описанная ниже операция относится к регулировке Верхнего положения остановки «0». Для регулировки Нижнего положения остановки «1»: (в шаге 1) подайте команду на выполнение ОПУСКАНИЯ (вместо подъема); (в шаге 2) отрегулируйте отметку положения остановки «1» (вместо положения остановки «0»); (в шаге 3) как показано на приведенном внизу рисунке.

1	→ 3
<p>Подайте команду ПОДЪЕМА →  (x 1)</p> 	<p>Отрегулируйте отметку положения остановки «0» →</p> 
Нажмите и отпустите кнопку.	Нажимайте на кнопки до достижения нужной отметки. Примечание – Каждое срабатывание двигателя соответствует повороту примерно на 2°.

3	конец	
 = 5 sec		
Удерживайте нажатой одну из двух кнопок;	отпустите ее через 5 секунд;	отсчитайте три движения.

В В.2 - Процедура добавления или удаления ПРИСВОЕННОЙ ФУНКЦИИ

1	→ 2	
 = 5 sec		 = 5 min.
На головке двигателя: одновременно нажмите и удерживайте нажатыми обе кнопки;	отпустите их через 5 секунд;	в течение 5 минут наблюдайте за движениями.

2	3	конец
 = 5 sec		<p>Примечание: в ходе выполнения операции 3 раза нажмите и отпустите для удаления адреса BUS T4.</p>  x 3
Для выхода: одновременно нажмите и удерживайте нажатыми обе кнопки;	отпустите их через 5 секунд;	

— ОПЕРАЦИИ ГРУППЫ «С» —

выполняются только при помощи специального программатора (например, ТТР)

С ПРИМЕЧАНИЯ И ПРЕДУПРЕЖДЕНИЯ

- Для выполнения операций, которые входят в эту группу, необходимо иметь совместимый программатор (см. каталог продукции «Nice Screen», размещенный также на сайте www.niceforyou.com).
- Для ознакомления с операциями программирования и регулировки, выполняемыми при помощи выбранного программатора, см. руководства и описания графического интерфейса этого изделия.

D ПРИМЕЧАНИЯ И ПРЕДУПРЕЖДЕНИЯ

Программирование с использованием технологии «NFC» еще недоступно для настоящего двигателя. За дополнительной информацией обращайтесь в центр технической поддержки компании Nice.

Используя смартфон, оснащенный технологией NFC, и программное приложение, разработанное компанией Nice (которое необходимо установить на смартфон), можно осуществить настройку двигателя до его установки, без необходимости подачи на него электропитания. Кроме того, в этом случае можно проводить аппаратную и программную диагностику двигателя, в том числе при его неисправности.

5 МЕРЫ ПРЕДОСТОРОЖНОСТИ ПРИ ЕЖЕДНЕВНОМ ИСПОЛЬЗОВАНИИ УСТРОЙСТВА АВТОМАТИКИ

5.1 - Управление открытием, закрытием и остановкой шторы

В общем случае для управления шторой нажмите на кнопку, с которой ассоциирована соответствующая команда: ▲ = открытие; ▼ = закрытие; ■ = остановка. В частности, при использовании кнопочной панели исходите из программирования, выполненного монтажником путем операций A.5 и A.7.

5.2 - Управление промежуточным положением шторы (отметка «Н»)

Если запрограммировано первое промежуточное положение шторы (при помощи операции A.3), для управления ею с помощью настенной кнопочной панели необходимо, чтобы монтажник задал логику работы кнопочной панели, соответствующую опции «Е», в ходе выполнения операции A.5.

Если запрограммированы дополнительные промежуточные положения шторы, ее установка в них возможна только с помощью модуля DMBM с использованием протокола BUS T4.

5.3 - Активация (или деактивация) пользователем автоматических команд, подаваемых климатическими датчиками, подсоединенными с помощью кабеля

При управлении двигателем с использованием модуля DMBM и протокола BUS T4 можно активировать или деактивировать опцию приема автоматических команд, подаваемых (по кабелю-T4 шине или TTBUS) климатическими датчиками, установленными в системе.

Пользователь может по своему желанию **активировать** (с помощью кнопки ☀) или **деактивировать** (с помощью кнопки ☁) опцию приема автоматических команд, подаваемых климатическими датчиками на двигатель. При этом:

- если опция приема активирована (с помощью кнопки ☀), двигатель работает в **автоматическом режиме**;
- если опция приема деактивирована (с помощью кнопки ☁), двигатель работает в **ручном режиме**.

Когда опция приема активирована, пользователь может подавать ручные команды в любой момент: они имеют приоритет над автоматическими командами устройства. Когда опция прием адеактивирована, работа устройства автоматики осуществляется исключительно с помощью ручных команд, подаваемых пользователем.

— ОПРЕДЕЛЕНИЯ —

- **Интенсивность солнечного освещения «Выше порога»** = состояние, при котором интенсивность этого атмосферного явления превышает значение, заданного в качестве порогового.
- **Интенсивность солнечного освещения «Ниже порога»** = условие, при котором интенсивность этого атмосферного явления лежит в пределах от нуля до середины значения, заданного в качестве порогового.

ТАБЛИЦА В		с климатическими условиями ...	
		выше порога	ниже порога
С двигателем в АВТОМАТИЧЕСКОМ режиме (ранее включенном при помощи кнопки ☀) если пользователь подает команду «Солнце-On» (кнопкой ☀):	<ul style="list-style-type: none"> • штора выполняется 2 движения и остается в положении, определяемом состоянием выше порога. • система включает таймер. 	<ul style="list-style-type: none"> • штора выполняется 2 движения и остается в положении, определяемом состоянием ниже порога. • система включает таймер.
	... если пользователь подает команду «Солнце-Off» (кнопкой ☁):	<ul style="list-style-type: none"> • штора выполняется 2 движения. 	<ul style="list-style-type: none"> • штора выполняется 2 движения.
С двигателем в РУЧНОМ режиме (ранее включенном при помощи кнопки ☀) если пользователь подает команду «Солнце-On» (кнопкой ☀):	<ul style="list-style-type: none"> • штора переводится в положение, определяемое состоянием выше порога. • система включает таймер. 	<ul style="list-style-type: none"> • штора переводится в положение, определяемое состоянием ниже порога. • система включает таймер.
	... если пользователь подает команду «Солнце-Off» (кнопкой ☁):	<ul style="list-style-type: none"> • штора выполняется 2 движения. 	<ul style="list-style-type: none"> • штора выполняется 2 движения.

5.3.1 - Поведение двигателя при наличии датчика «солнца»

- Если интенсивность солнечного освещения становится выше порога, через 2 минуты после возникновения такого состояния двигатель автоматически выполняет опускание шторы.
- Если интенсивность солнечного освещения становится ниже порога, через 15 минут после возникновения такого состояния двигатель автоматически выполняет подъем шторы.

Примечание – Кратковременные уменьшения интенсивности солнечного освещения, имеющие продолжительность меньше 15 минут, не детектируются. Имеющиеся в распоряжении пользователя органы ручного управления все время остаются активными и дополняют собой автоматическое управление, осуществляемое системой.

5.4 - Функция «Обнаружение препятствия»

Эта функция представляет собой предохранительную систему, автоматически срабатывающую в том случае, когда движение шторы, будь то подъем или опускание, внезапно затормаживается вследствие наличия препятствия (предмета или человека). В этом случае двигатель немедленно останавливает перемещение шторы, выполняя (если это задано) кратковременное реверсирование ее движения (см. операцию A.6).

5.5 - Возможность коррекции положений остановки

Часты бывают, что по прошествии нескольких дней после установки положения остановки смещаются на несколько миллиметров или сантиметров. Причиной этого может быть усадка материалов, из которых изготовлена штора или несущая структура; это явление часто приводит к провисанию полотна или нарушению выравнивания с соседними шторами, приводящему к ухудшению внешнего вида помещения. В этих случаях, если головка двигателя является доступной, можно легко выполнить коррекцию одного или обоих положений остановки с помощью операции B.1.

5.6 - Функция «Автоматическое обновление положений останковки»

Внимание! – Эта функция доступна только в том случае, если положения останковки запрограммированы с помощью полуавтоматической операции (параграф А.2). Данная функция не может быть деактивирована.

При ежедневном использовании устройства автоматика данная функция автоматически активируется во время выполнения подъема, при ударе шторы о короб или другой механически упор (Верхнее положение останковки «0»). При каждом ударе функция снова измеряет Верхнее положение останковки и сохраняет в памяти новое значение, заменяя им старое. С течением времени эта функция позволяет компенсировать увеличения или уменьшения длины несущей структуры, вызванные износом и перепадами температуры, обеспечивая неизменно точную останковку шторы в Верхней точке останковки.

5.7 - Максимальный цикл непрерывной работы (функция «Тепловая защита»)

Данный двигатель разработан для использования в жилых помещениях и, следовательно, он рассчитан на непостоянное использование. В случае продолжительной работы, выходящей за заданные пределы (см. главу «Технические характеристики»), для защиты двигателя от перегрева система блокирует дальнейшие операции до возвращения температуры в допустимые пределы.

5.8 - Функция диагностики и аварийной сигнализации

На головке двигателя расположен светодиод, сигнализирующий об аварийных состояниях (красным светом) и состояниях системы (зеленым светом). При необходимости одновременной сигнализации аварийного состояния и состояния системы, приоритет всегда отдается сигнализации аварийного состояния. Значения световой сигнализации см. в **Таблице С**.

ТАБЛИЦА С – Световая индикация (на головке двигателя)	
ЗЕЛЕНЕ СВЕЧЕНИЕ СВЕТОДИОДА	Значение
0 миганий	= присвоенный адрес и 2 запрограммированных положения останковки.
1 мигание	= присвоенный адрес и 1 запрограммированное положение останковки.
2 мигания	= присвоенный адрес и ни одного запрограммированного положения останковки.
3 мигания	= сетевой адрес еще не присвоен (положение останковки не указывается светодиодом).
КРАСНОЕ СВЕЧЕНИЕ СВЕТОДИОДА	Значение
0 миганий	= ошибок нет.
непрерывное горение	= серьезная ошибка - 1 (двигатель неисправен: обратитесь в службу технической поддержки).
1 мигание	= сработала тепловая защита.
2 мигания	= последнее движение автоматически прервано из-за включения функции «Обнаружение препятствия».
3 мигания	= слишком большая нагрузка по отношению к параметрам двигателя.
4 мигания	= серьезная ошибка - 2.
5 миганий	= серьезная ошибка - 3.
6 миганий	= серьезная ошибка - 4 (температура компонентов блока управления превысила допустимый предел).
7 миганий	= серьезная ошибка - 5 (неисправность тормоза).
8 миганий	= серьезная ошибка - 6 (неисправность тормоза).
9 миганий	= серьезная ошибка - 7.
10 миганий	= серьезная ошибка - 8.
11 миганий	= серьезная ошибка - 9.

5.9 - Функция диагностики и аварийной сигна-

лизации модуля DMBM с использованием протокола BUS T4

См. руководство по эксплуатации модуля DMBM с использованием протокола BUS T4.

Что делать, если... (руководство по поиску и устранению неисправностей)

В общем случае, для того чтобы с большей точностью определить характер неисправности, руководствуйтесь **Таблицами В (и D)**, параграф 5.8.

- ❑ **При подаче питания на одну электрическую фазу двигатель не включается:**
Исключив в качестве возможной причины срабатывание тепловой защиты (для этого достаточно дождаться, чтобы двигатель остыл), убедитесь, что напряжение сети соответствует значениям, приведенным в главе «Технические характеристики», измерив его величину между проводником «общий» и проводником фазы. Если неисправность остается, отсоедините кабель питания от двигателя (**рис. 4-и**) и снова подсоедините его.
- ❑ **При подаче команды на подъем двигатель не включается:**
Это может произойти, если штора находится вблизи Верхнего положения останковки («0»). В этом случае необходимо вначале немного опустить штору и затем вновь подать команду подъема.
- ❑ **Система работает в аварийных условиях с использованием функции «Присутствие человека»:**
 - Проверьте, не подвергался ли двигатель воздействию электрического разряда или сильному механическому воздействию.
 - Убедитесь в целостности всех частей двигателя.
 - Удалите из памяти верхнее («0») и нижнее («1») положения останковки и запрограммируйте их снова.

Утилизация изделия

Как монтаж, так и демонтаж изделия по окончании срока его службы должны проводиться квалифицированным персоналом.

Данное изделие изготовлено с использованием материалов различных типов: некоторые из них могут быть пригодными для вторичной переработки, другие же необходимо утилизировать. Выясните, какие методы вторичной переработки или утилизации в отношении данного изделия предусмотрены законодательством, действующим на вашей территории. **Внимание!** – Некоторые компоненты данного изделия могут содержать загрязняющие или опасные вещества, которые при попадании в окружающую среду могут причинить серьезный вред природе и здоровью людей. Как указывает приведенный рядом символ, запрещается выбрасывать данное изделие вместе с бытовыми отходами. Следуйте указаниям по отдельной сортировке и утилизации отходов, предусмотренным действующими на вашей территории нормативами, или же верните данное изделие в магазин при приобретении нового аналогичного изделия. **Внимание!** – Местное законодательство может предусматривать серьезные санкции в случае нарушения правил утилизации данного изделия.



Упаковочные материалы должны утилизироваться в строгом соответствии с требованиями местных норм.

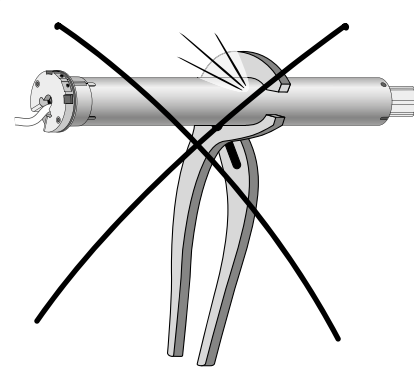
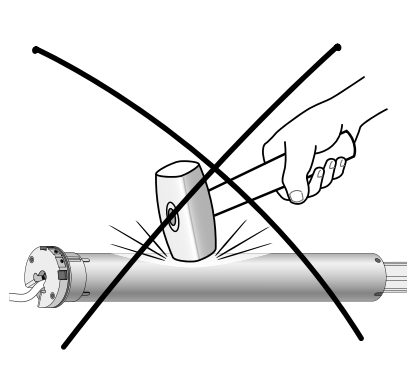
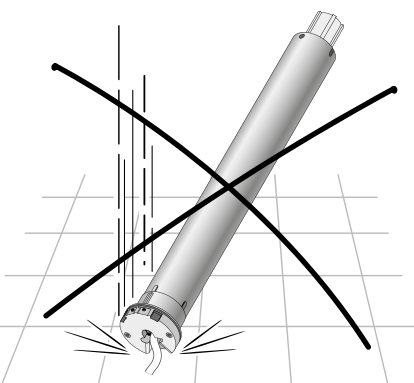
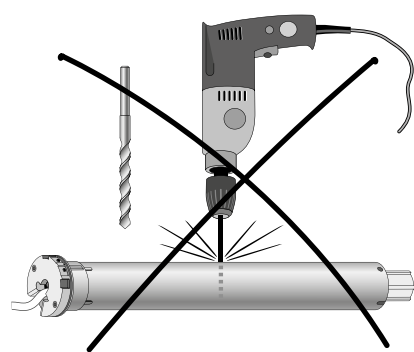
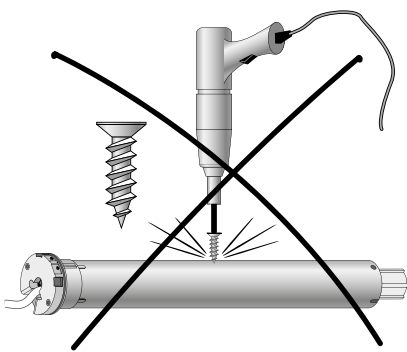
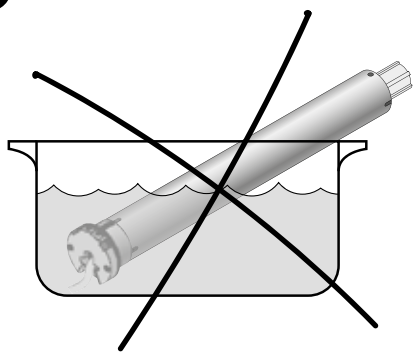
Технические характеристики

См. данные, приведенные на табличке двигателя.

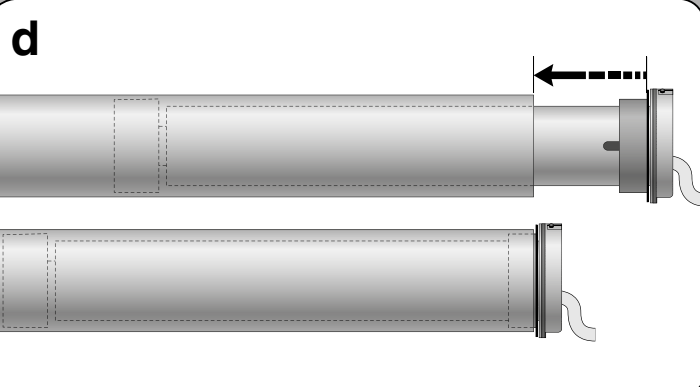
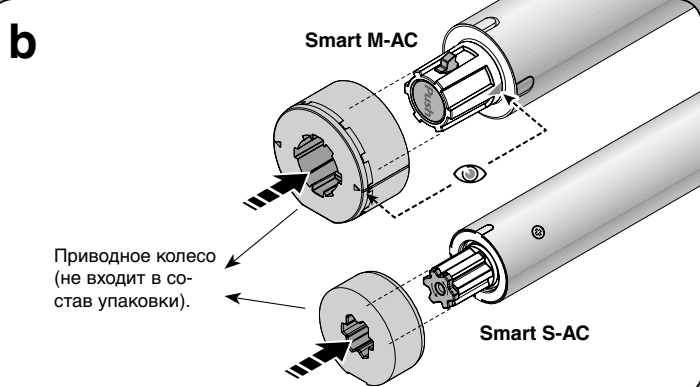
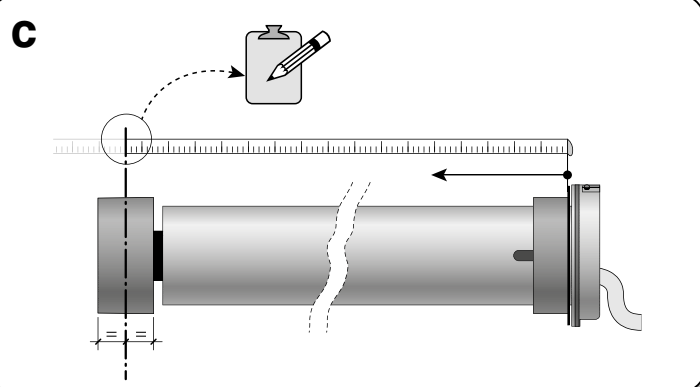
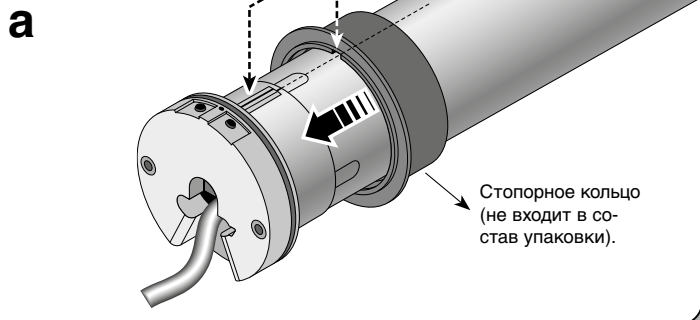
Примечания: • Все технические характеристики приведены для температуры окружающей среды 20°C (± 5°C). • Компания Nice S.p.a. оставляет за собой право в любой момент вносить в изделие изменения, которые она сочтет необходимыми; при этом его назначение и выполняемые функции остаются неизменными.

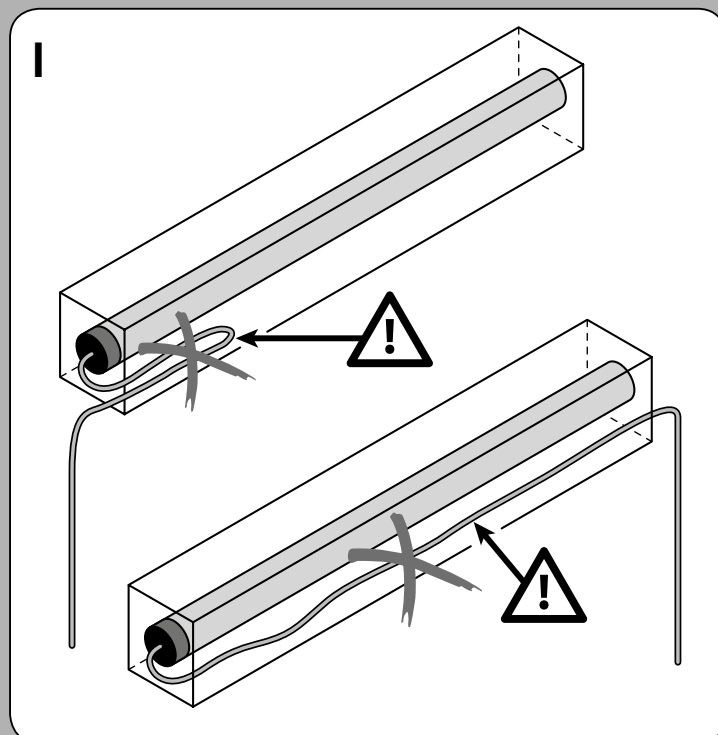
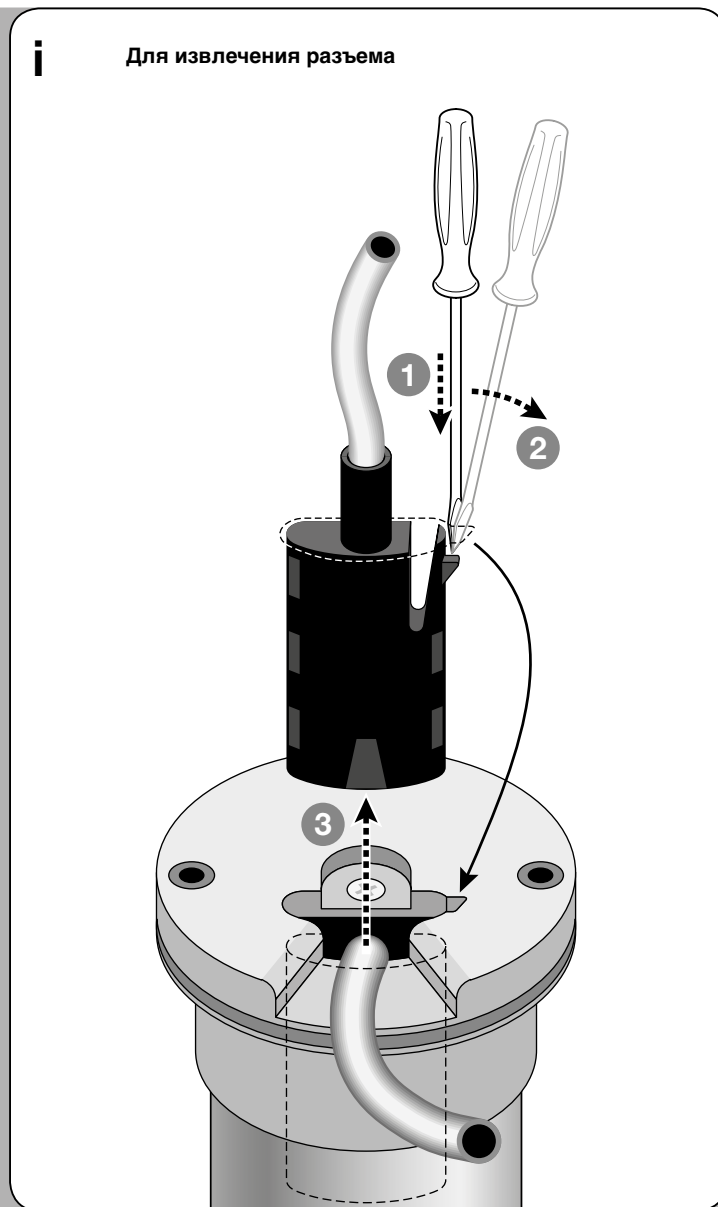
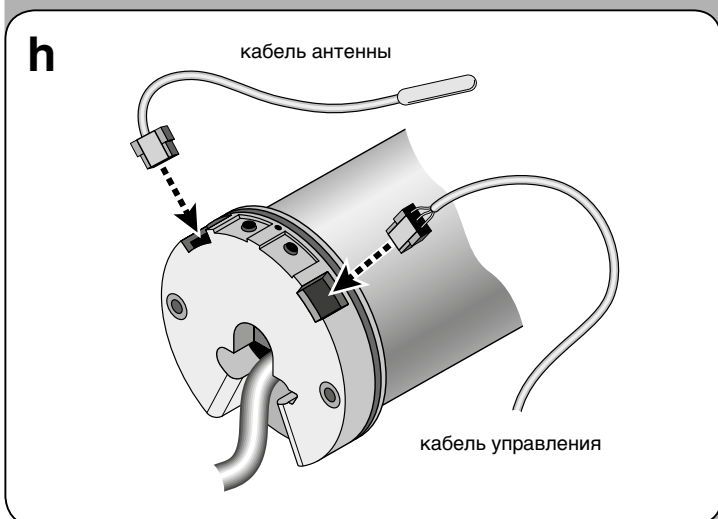
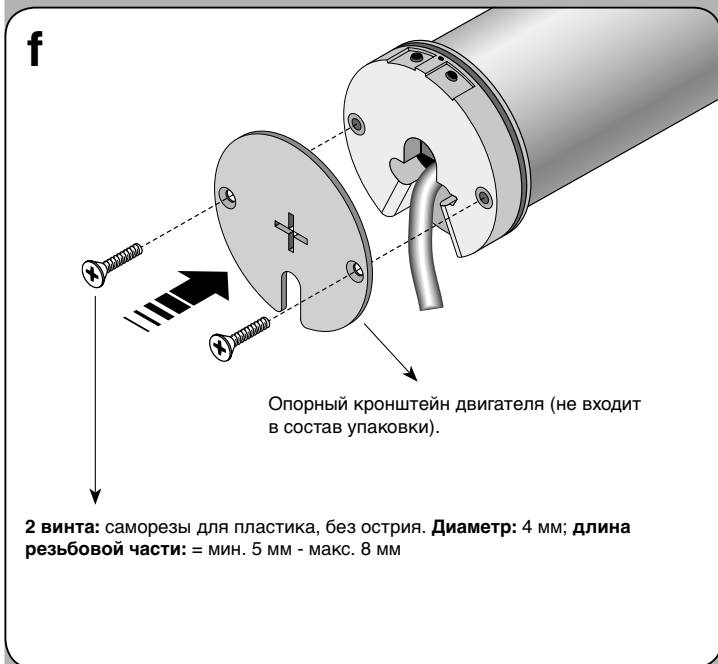
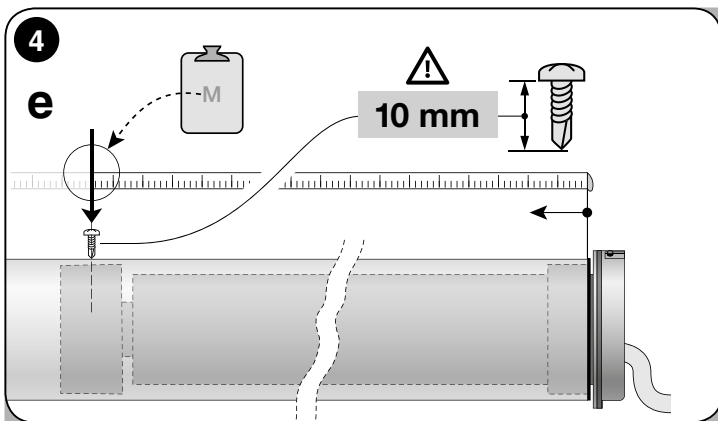
Приложение

1



4





ВНИМАНИЕ! с маленькими кабелями следует обращаться с максимальной осторожностью, поскольку в их состав входят очень тонкие проводники, которые легко повредить.



Nice S.p.A
Oderzo TV Италия
info@niceforyou.com

www.niceforyou.com